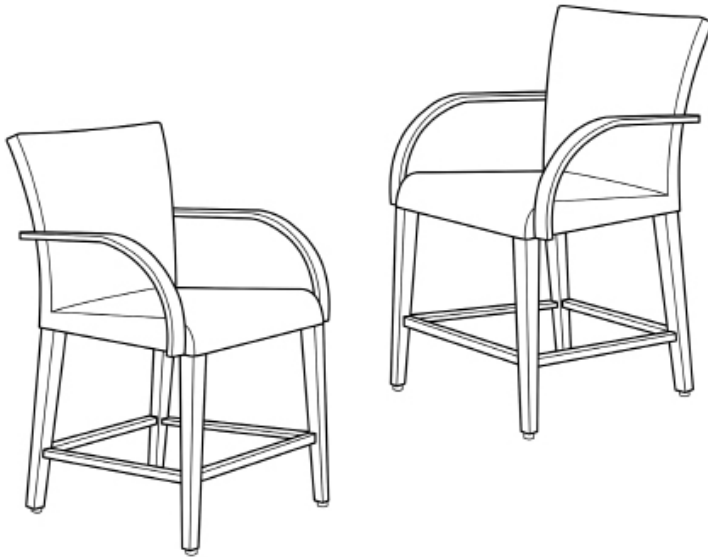




# 2PK Barstool Chairs Use & Care Instructions

ITM. / ART. 1031579  
Model: FRN-600251



## IMPORTANT: RETAIN FOR FUTURE REFERENCE READ CAREFULLY

For assistance with use, parts, or customer service, please contact:

**ATLeisure, LLC**

Toll Free: 1-855-880-7205 (English)

8am - 5pm, Monday through Friday, Eastern Time

Email: [customerservice@atleisure.com](mailto:customerservice@atleisure.com) or visit our website at [www.atleisure.com](http://www.atleisure.com)

**DO NOT RETURN TO STORE**

For outdoor domestic use only. Not for commercial use.

Designed in USA  
Made in China



# Contents

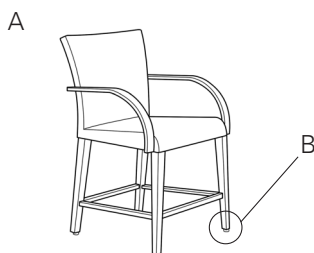
---

Package Contents .....	2
Use .....	2
Care and Maintenance .....	3
Warning and Cautions .....	3
Warranty .....	3

## Package Contents

---

Please lay out all package contents to make sure all pieces are present.

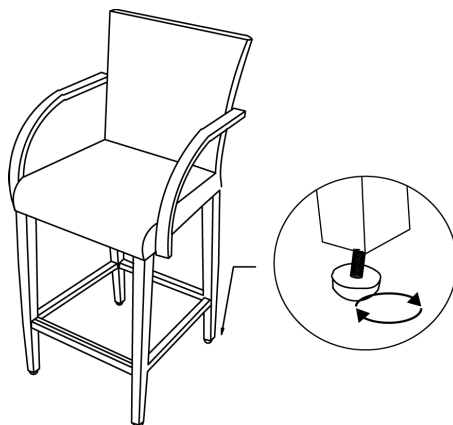


Part	Description	Quantity
A	Chair	2
B	Leveling Feet (pre-assembled)	8

## Use

---

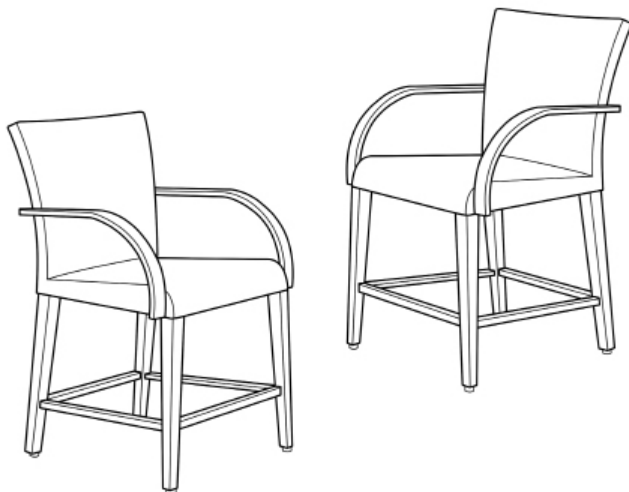
**CAUTION:** Do not use sharp tools to remove the protective material, as it may damage the product.



**Step 1:** Turn the chair over onto a flat level surface and adjust the leveling foot under the legs if necessary.

## Use (continued)

---



**Step 2:** The chair is now ready for use.

## Care and Maintenance

---

- Use mild soap and warm water to clean. Rinse with clean water and dry thoroughly.
- Be sure to drain any water accumulated inside the frames. To thoroughly drain, remove leveling foot and tilt frames to remove all water. Water allowed to accumulate inside the frames and then exposed to sub-freezing temperatures can cause damage to frame tubing. Such damage is not covered under warranty.

## Warnings and Cautions

---



**DANGER:** Keep children out of unpacking area.



**CAUTION:** Use chair on flat surface only.



**WARNING:** Do not stand on chair.



# Warranty

---

## 5 YEAR WARRANTY

This product is covered under a manufacturer's 5 year warranty from date of purchase against defects in materials and workmanship. This warranty does not cover damage due to neglect, abuse, or weather related damage. For full warranty disclosure, email us at [customerservice@atleisure.com](mailto:customerservice@atleisure.com), call toll free at 1-855-880-7205, or send mail to:

Atleisure, LLC  
Customer Service Dept.  
1040 Boulevard SE, Ste. B  
Atlanta, GA 30312 USA

## NOT COVERED UNDER WARRANTY

This warranty excludes the following: acts of nature (i.e. wind, fire, or freeze); damage caused by improper assembly, accident, disaster, misuse, abuse, negligence and discoloration or fading of the finish or wicker as a result of exposure to the elements. Product not intended for commercial use. This warranty gives you specific legal rights, and you may also have other rights which vary from state to state.

**AUSTRALIA:** Our goods come with guarantees that cannot be excluded under the Australian Consumer Law. You are entitled to a replacement or refund for a major failure and compensation for any other reasonably foreseeable loss or damage. You are also entitled to have the goods repaired or replaced if the goods fail to be of acceptable quality and the failure does not amount to a major failure.



ATLeisure, LLC  
1040 Boulevard SE, Suite B  
Atlanta, Georgia 30312, USA

**Customer Service Toll Free 1-855-880-7205**

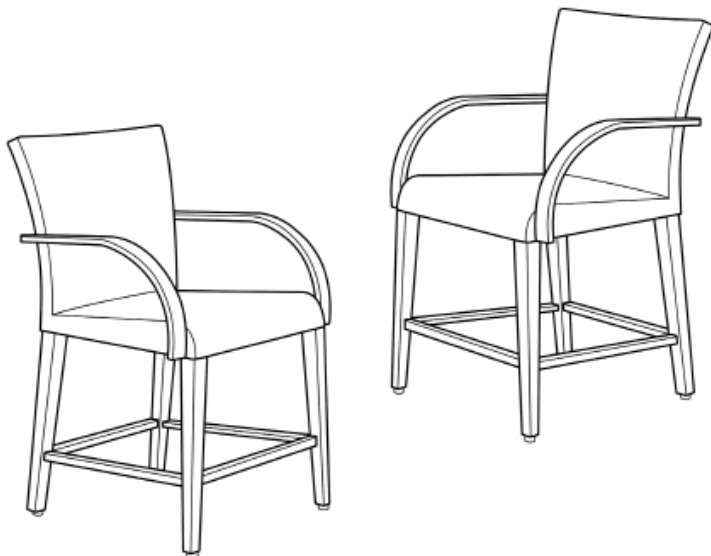
8am - 5pm Eastern Time, Monday through Friday

**[www.atleisure.com](http://www.atleisure.com)**

# Ensemble de deux tabourets de bar

## Instructions d'utilisation et d'entretien

ITM. / ART. 649800  
Model: FRN-600251



### **IMPORTANT : LIRE ATTENTIVEMENT ET CONSERVER POUR CONSULTATION ULTÉRIEURE**

Pour obtenir de l'aide concernant l'utilisation et les pièces  
ou pour joindre le service à la clientèle :

**ATLeisure, LLC**

Sans frais : 1 855 880-7205 (service en anglais offert)

De 8 h à 17 h (HE), du lundi au vendredi

Courriel : [customerservice@atleisure.com](mailto:customerservice@atleisure.com) ou site Web : [www.atleisure.com](http://www.atleisure.com)

**NE PAS RETOURNER AU MAGASIN**

Usage extérieur domestique seulement. Ne pas utiliser à des fins  
commerciales.

Conçu aux États-Unis

Fabriqué en Chine

## Table des matières

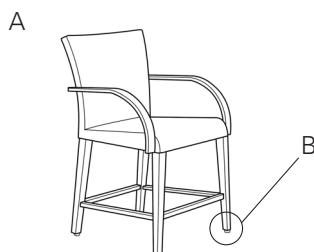
---

Contenu de l'emballage .....	6
Utilisation .....	6
Entretien .....	7
Mises en garde .....	7
Garantie .....	8

## Contenu de l'emballage

---

Ouvrir tout l'emballage pour vérifier qu'il ne manque aucune pièce.

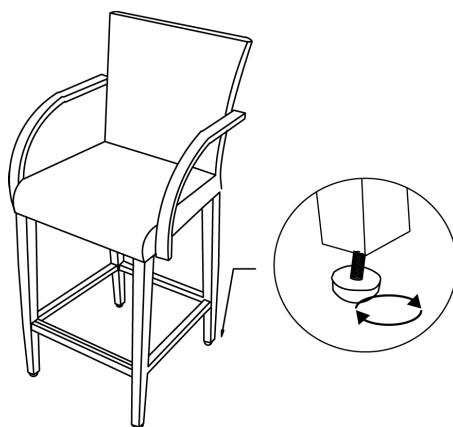


Pièce	Description	Quantité
A	Chaise	2
B	Patte de nivellement (préassemblée)	8

## Utilisation

---

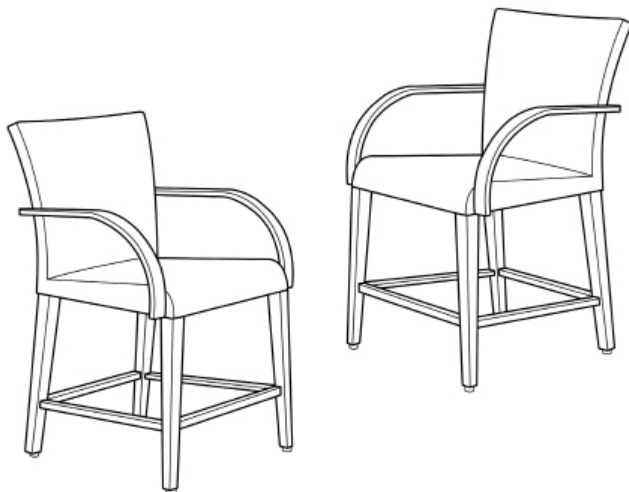
ATTENTION : Pour éviter d'abîmer le produit, ne pas utiliser d'outils ou d'objets tranchants pour retirer le matériel de protection.



**Étape 1:** Mettre la chaise à l'endroit sur une surface plane et ajuster les patins de nivellement sous les pattes, au besoin.

## Utilisation (suite)

---



**Étape 2:** La chaise est maintenant prête à être utilisée.

## Entretien et nettoyage

---

- Nettoyage à l'eau tiède et au savon doux, rincer, puis sécher complètement. We suggest using furniture covers or storing your furniture when not in use.
- S'assurer qu'il n'y a aucune accumulation d'eau à l'intérieur des cadres. Le cas échéant, retirer les patins de nivellement, puis incliner le cadre pour que toute l'eau s'écoule. Si le meuble est exposé à des températures sous le point de congélation, l'eau accumulée peut geler et endommager le cadre, ce qui n'est pas couvert par la garantie.

## Mises en garde

---



**DANGER:** Tenir les enfants à l'écart lors de l'assemblage.



**ATTENTION:** Poser la table et les chaises sur une surface plane seulement.



**AVERTISSEMENT:** Ne pas s'asseoir ou se tenir debout sur la table.



# Garantie

---

## ARANTIE DE 5 ANS

Ce produit est assorti d'une garantie du fabricant de 5 ans à compter de la date d'achat. Elle couvre tout défaut de matériaux et de fabrication et exclut les dommages causés par une négligence, une utilisation abusive ou les conditions climatiques. Pour obtenir l'intégralité de la garantie, appeler sans frais au 1 855 880-7205, ou écrire à [customerservice@atleisure.com](mailto:customerservice@atleisure.com) ou à l'adresse suivante:

Atleisure, LLC  
Customer Service Dept.  
1040 Boulevard SE, Ste. B  
Atlanta, GA 30312 ÉTATS-UNIS

## EXCLUSION DE GARANTIE

Ne sont pas couverts par cette garantie : les dommages causés par une catastrophe naturelle (vent, feu, gel), un assemblage inadéquat, un accident, un sinistre, une mauvaise utilisation, une utilisation abusive, une négligence ou toute décoloration ou dégradation de l'osier survenue à la suite d'une exposition aux éléments. Ce produit n'est pas conçu pour un usage commercial. Cette garantie confère à l'acheteur des droits légaux spécifiques, qui peuvent s'ajouter à d'autres droits selon l'endroit où il habite.

**AUSTRALIE:** Nos produits sont assortis de garanties qui ne peuvent être exclues, conformément à la législation sur la protection du consommateur de l'Australie. L'acheteur a droit à un remplacement ou à un remboursement pour un défaut majeur et en compensation à toute autre perte et tout autre dommage raisonnablement prévisible. Il a également le droit de faire réparer ou remplacer un produit si celui-ci n'est pas d'une qualité acceptable, même si le défaut n'est pas considéré comme majeur.



Sans frais : 1 855 880-7205 (service en anglais)

De 8 h à 17 h (HE), du lundi au vendredi

**Courriel : [customerservice@atleisure.com](mailto:customerservice@atleisure.com)**

ou site Web : **[www.atleisure.com](http://www.atleisure.com)**

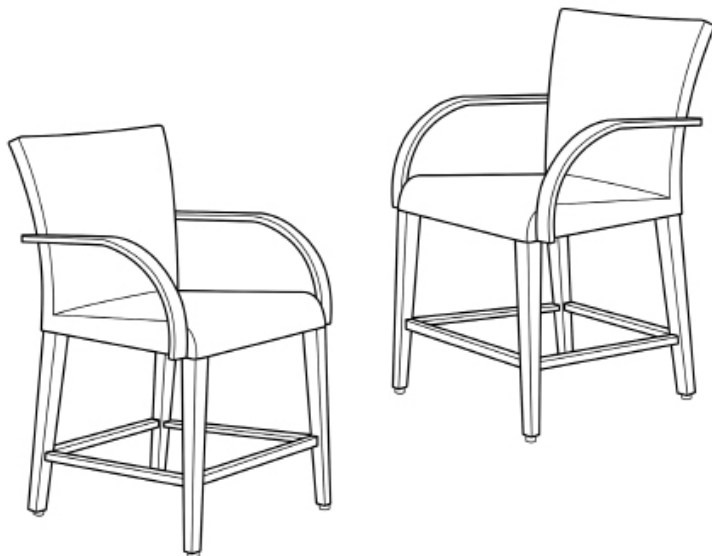




# Juego de 2 taburetes con respaldo

## Instrucciones de uso y cuidado

ITM. / ART. 649800  
Model: FRN-600251



### IMPORTANTE: CONSERVE PARA FUTURA REFERENCIA LEA CUIDADOSAMENTE

Para solicitar asistencia con uso, refacciones y servicio al cliente,  
llame por favor, desde E.U.A. a:

**ATLeisure, LLC**

Número de teléfono gratuito: 1-855-800-7205 (únicamente inglés) de lunes a  
viernes, de 8:00 am a 5:00 pm (hora del este de E.U.A.)

Correo electrónico: [customerservice@atleisure.com](mailto:customerservice@atleisure.com) o visite nuestro sitio web en [www.atleisure.com](http://www.atleisure.com)

**NO DEVUELVA EL PRODUCTO A LA TIENDA**

(Teléfono de servicio no válido en México)

Únicamente para uso doméstico, no apto para uso comercial.

Diseñado en EE.UU.  
Hecho en China



# Índice

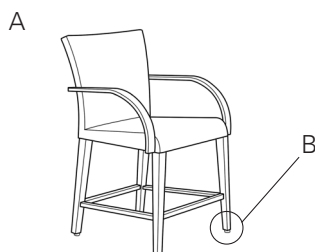
---

Contenido del paquete .....	10
Uso.....	10
Cuidado y mantenimiento .....	11
Advertencias .....	11
Garantía.....	12

## Contenido del paquete

---

Ponga a vista todas las piezas y verifique que no falte ninguna.

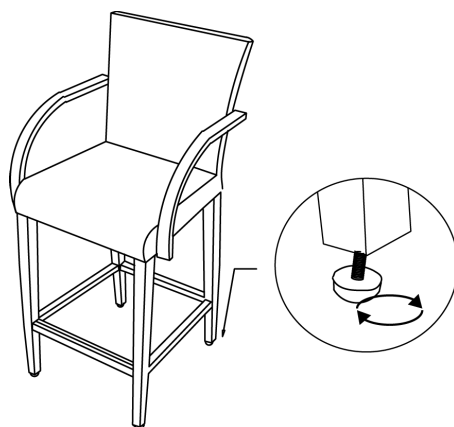


Part	Description	Quantity
A	Silla	2
B	Patas de nivelación (pre-ensambladas)	8

## Uso

---

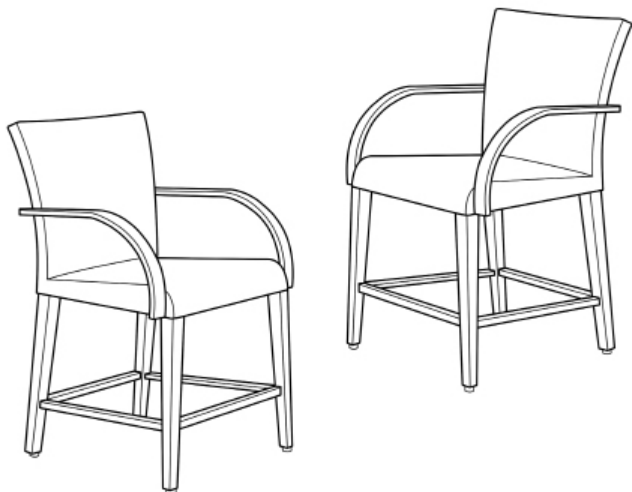
**PRECAUCIÓN:** No utilice herramientas aladas para retirar el material protector ya que podrían dañar el producto.



**Paso 1:** Ponga de pie la silla sobre una superficie plana. De ser necesario, ajuste los pies niveladores debajo de las patas.

## Uso (cont.)

---



**Paso 2:** La silla ya está lista para usar.

## Cuidado y mantenimiento

---

- Para limpiar el producto, use jabón suave con agua tibia. Enjuáguelo con agua limpia y séquelo por completo.
- Asagúrese de secar todo residuo de agua acumulado dentro de los marcos. De ser necesario, retire los pies niveladores e incline el marco para que toda el agua se escurra. El agua acumulada dentro de los marcos y que es expuesta después a temperaturas bajo cero puede causar daños al armazón, los que no están cubiertos por la garantía.

## Advertencias y Precauciones

---



**PELIGRO:** Mantenga alejados a los niños del área de desembalando.



**PRECAUCIÓN:** Use la silla únicamente sobre una superficie plana.



**ADVERTENCIA:** No se pare sobre la silla.



## GARANTÍA DE 90 DÍAS (Garantía del fabricante válida en E.U.A.)

El fabricante garantiza este producto durante un período de 5 años a partir de la fecha de compra, contra defectos en los materiales y mano de obra. Esta garantía no cubre daños ocasionados por negligencia, abuso o daños relacionados con las inclemencias del clima. Para mayor información y cláusulas de la garantía, favor de enviar un correo electrónico a [customerservice@atleisure.com](mailto:customerservice@atleisure.com), o llame sin costo desde E.U.A. al tel. 1-855-880-7205, o escriba por correo a:

**Atleisure, LLC**  
Customer Service Dept.  
1040 Boulevard SE, Ste. B  
Atlanta, GA 30312 USA

## EXCLUSIONES DE LA GARANTÍA

Esta garantía excluye lo siguiente: daños causados por actos de la naturaleza (por ejemplo: vientos fuertes, incendio o congelación); daños ocasionados por ensamble incorrecto, accidentes, desastres, mal uso, abuso, negligencia y decoloración o desteñido de los acabados o del mimbre ocasionados por la exposición a la intemperie. Producto no destinado para uso comercial. Esta garantía le otorga derechos legales específicos y usted puede tener otros derechos dependiendo de su lugar de residencia.

**AUSTRALIA:** Nuestros productos vienen con garantías que no se pueden excluir bajo las Leyes del Consumidor de Australia. Usted tiene derecho a un cambio o devolución por una falla mayor y a una compensación por cualquier otra pérdida o daño razonablemente previsible. También tiene derecho a la reparación o reemplazo de los bienes, si éstos no cumplen con una calidad aceptable y la falla no constituye una falla mayor.

Distributed by:  
Costco Wholesale Corporation  
P.O. Box 34535  
Seattle, WA 98124-1535  
USA  
1-800-774-2678  
[www.costco.com](http://www.costco.com)

Imported by / Importé par :  
Costco Wholesale Canada Ltd.\*  
415 W. Hunt Club Road  
Ottawa, Ontario  
K2E 1C5, Canada  
1-800-463-3783  
[www.costco.ca](http://www.costco.ca)  
\*faisant affaire au Québec sous  
ale nom les Entrepôts Costco

Importado por :  
Importadora Primex S.A. de C.V.  
Blvd. Magnocentro No. 4  
San Fernando La Herradura  
Huixquilucan, Estado de México  
C.P. 52765  
RFC: IPR-930907-S70  
(55)-5246-5500  
[www.costco.com.mx](http://www.costco.com.mx)

Imported by :  
Costco Wholesale Australia Pty Ltd  
17-21 Parramatta Road  
Lidcombe NSW 2141  
Australia  
[www.costco.com.au](http://www.costco.com.au)

Imported by :  
Costco Wholesale UK Ltd /  
Costco Online UK Ltd  
Hartspring Lane  
Watford, Herts  
WD25 8JS  
United Kingdom  
01923 213113  
[www.costco.co.uk](http://www.costco.co.uk)

Importado por :  
Costco Wholesale Spain S.L.U.  
Polígono Empresarial Los Gavilanes  
C/ Agustín de Betancourt, 17  
28906 Getafe (Madrid) España  
NIF: B86509460  
900 111 155  
[www.costco.es](http://www.costco.es)

Distributed by :  
Costco Wholesale Iceland ehf.  
Kauptún 3-7, 201 Gardabaer  
Iceland  
[www.costco.is](http://www.costco.is)

Distribué par :  
Costco France  
1 avenue de Bréhat  
91140 Villebon-sur-Yvette  
France  
01 80 45 01 10  
[www.costco.fr](http://www.costco.fr)

Imported by :  
Costco Wholesale Japan Ltd.  
3-1-4 Ikegami-Shincho  
Kawasaki-ku, Kawasaki-shi,  
Kanagawa 210-0832 Japan  
044-281-2600  
[www.costco.co.jp](http://www.costco.co.jp)

Imported and Distributed by :  
Costco Wholesale Korea, Ltd.  
40, Iljik-ro  
Gwangmyeong-si  
Gyeonggi-do, 14347, Korea  
1899-9900  
[www.costco.co.kr](http://www.costco.co.kr)

Imported by / Manufactured for:  
Costco President Taiwan, Inc.  
No. 656 Chung-Hwa 5th Road  
Kaohsiung, Taiwan  
Company Tax ID: 96972798  
449-9909 or 02-449-9909 (if cellphone)  
[www.costco.com.tw](http://www.costco.com.tw)

Imported by and Distributed by:  
Shanghai Minhang Costco Trading  
Co., Ltd.  
Unit 109, NO 388, Lian You Road  
Minhang District, Shanghai  
China 201107  
+86-21-6257-7065



**ATLeisure, LLC**

Llamada gratuita : 1-855-880-7205 (atención en inglés)  
De 8 a.m. a 5 p.m., de lunes a viernes, hora del Este  
**Correo electrónico : [customerservice@atleisure.com](mailto:customerservice@atleisure.com)**  
o visite nuestro sitio web en  
**[www.atleisure.com](http://www.atleisure.com)**