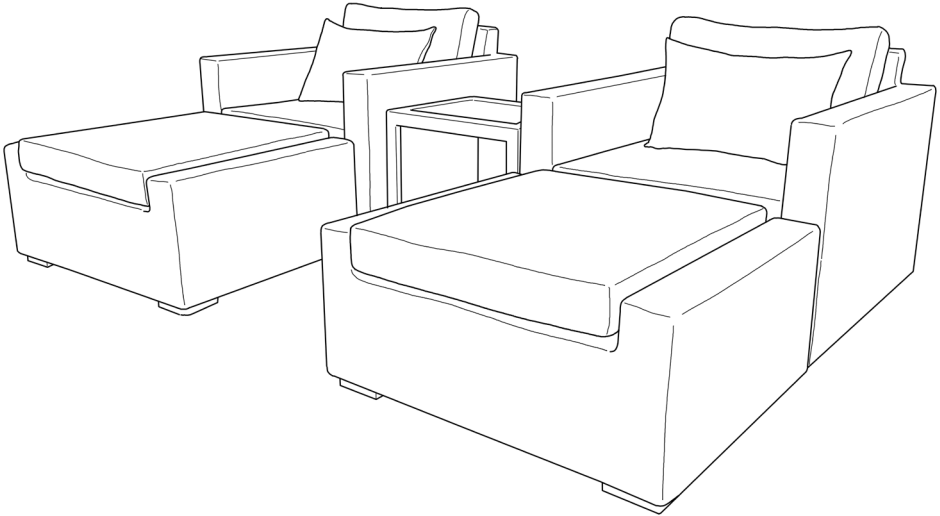




# 5 PIECE Woven Seating Set Assembly & Care Instructions

ITM. / ART. 1500090  
Model: FRN-107340



## IMPORTANT: RETAIN FOR FUTURE REFERENCE READ CAREFULLY

For assistance with assembly, parts, or customer service, please contact:

**ATLeisure, LLC**

Toll Free: 1-855-880-7205 (English is offered)

8am - 5pm, Monday through Friday, Eastern Time

Email: [customerservice@atleisure.com](mailto:customerservice@atleisure.com) or visit our website at [www.atleisure.com](http://www.atleisure.com)

**DO NOT RETURN TO STORE**

For outdoor domestic use only. Not for commercial use.

Designed in USA  
Made in China



# Contents

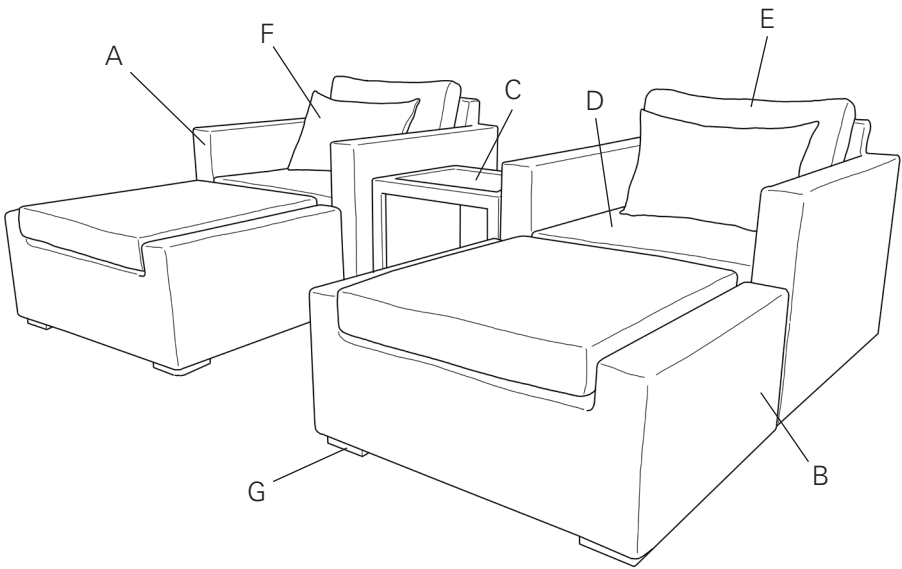
---

Package Contents ..... 2  
 Assembly ..... 3  
 Care and Maintenance ..... 3  
 Warning and Cautions ..... 4  
 Warranty ..... 4

## Package Contents

---

Please lay out all parts prior to assembly to make sure all parts are present.

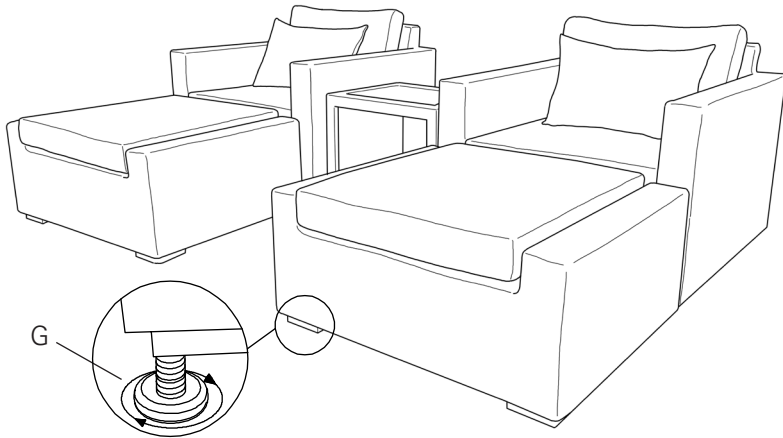


Part	Description	Quantity
A	Chair	2
B	Ottoman	2
C	Side Table	1
D	Seat Cushion	4
E	Back Cushion	2
F	Pillow	2
G	Leveling Feet (pre-assembled)	20

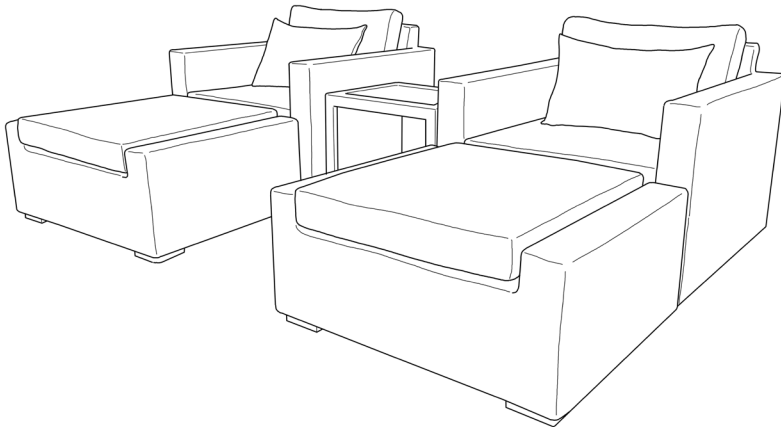
## Assembly

---

CAUTION: Do not use sharp tools to remove the protective material, as it may damage the product.



Step 1: Place products on a flat surface. Adjust the leveling feet (G) on the bottom of each piece as necessary.




Step 2: Arrange the cushions, and enjoy!


## Care and Maintenance

---

- All outdoor furniture is subject to UV rays and weather elements. In order to keep your furniture vibrant, simply clean with mild soap and water. Rinse and dry thoroughly.
- We suggest using furniture covers or storing your furniture when not in use.
- See the enclosed Sunbrella® care and cleaning insert for cushion & pillow fabric maintenance.

# Warnings and Cautions

 **DANGER:** Keep children out of assembly area.

 **CAUTION:** Use chair and table on flat surface only.

 **WARNING:** Do not sit or stand on table.



 **WARNING:** Do not stand on chair.



# Warranty

## 5 YEAR WARRANTY

This product is covered under a manufacturer’s 5 year warranty from date of purchase against defects in materials and workmanship. This warranty does not cover damage due to neglect, abuse, or weather related damage. For full warranty disclosure, email us at [customerservice@atleisure.com](mailto:customerservice@atleisure.com), call toll free at 1-855-880-7205, or send mail to:

Atleisure, LLC  
Customer Service Dept.  
1040 Boulevard SE, Ste. B  
Atlanta, GA 30312 USA

## NOT COVERED UNDER WARRANTY

This warranty excludes the following: acts of nature (i.e. wind, fire, or freeze); damage caused by improper assembly, accident, disaster, misuse, abuse, negligence and discoloration or fading of the finish or wicker as a result of exposure to the elements. Product not intended for commercial use. This warranty gives you specific legal rights, and you may also have other rights which vary from state to state.

**AUSTRALIA:** Our goods come with guarantees that cannot be excluded under the Australian Consumer Law. You are entitled to a replacement or refund for a major failure and compensation for any other reasonably foreseeable loss or damage. You are also entitled to have the goods repaired or replaces if the goods fail to be of acceptable quality and the failure does not amount to a major failure.

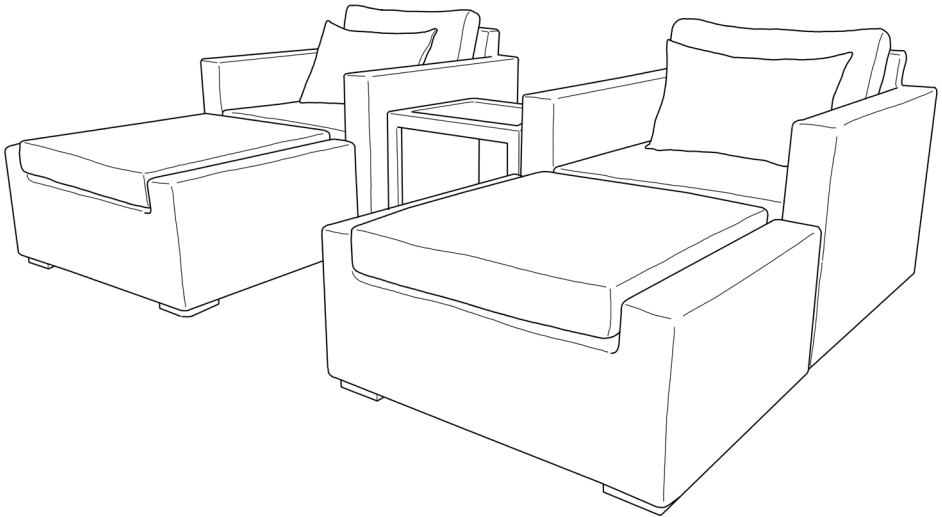


ATLeisure, LLC  
1040 Boulevard SE, Suite B  
Atlanta, Georgia 30312, USA  
**Customer Service Toll Free 1-855-880-7205**  
8am - 5pm Eastern Time, Monday through Friday  
[www.atleisure.com](http://www.atleisure.com)

# 5 PIÈCES Ensemble pour patio en osier de résine tressé

Instructions d'assemblage et d'entretien

ITM. / ART. 1500090  
Model: FRN-107340



## IMPORTANT : LIRE ATTENTIVEMENT ET CONSERVER POUR CONSULTATION ULTÉRIEURE

Pour obtenir de l'aide concernant l'assemblage et les pièces ou pour joindre le service à la clientèle :

**ATLeisure, LLC**

Sans frais : 1 855 880-7205 (service en anglais offert)

De 8 h à 17 h (HE), du lundi au vendredi

Courriel : [customerservice@atleisure.com](mailto:customerservice@atleisure.com) ou site Web : [www.atleisure.com](http://www.atleisure.com)

NE PAS RETOURNER AU MAGASIN

Usage extérieur domestique seulement. Ne pas utiliser à des fins commerciales.

Conçu aux États-Unis  
Fabriqué en Chine

## Table des matières

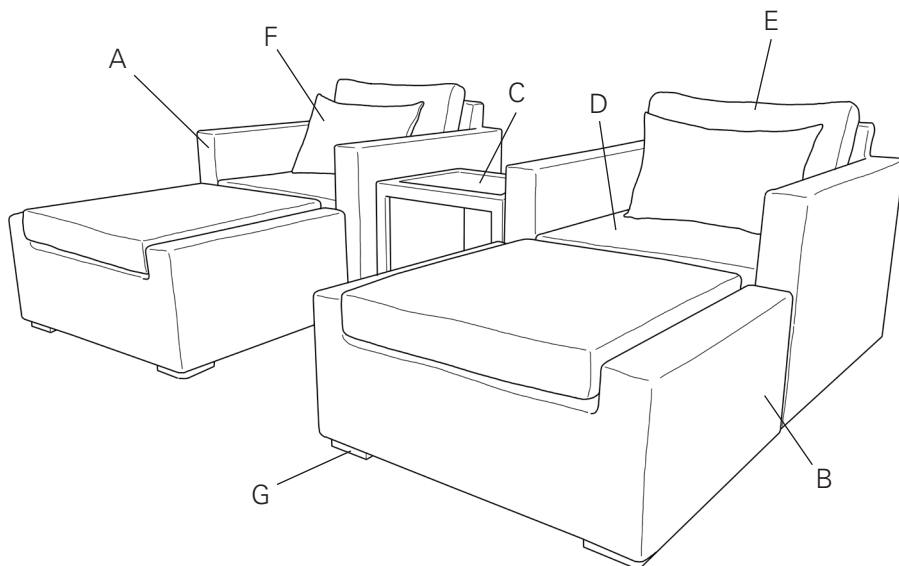
---

Contenu de l'emballage .....	2
Assemblage .....	3
Entretien et nettoyage .....	3
Mise en garde .....	4
Garantie .....	4

## Contenu de l'emballage

---

Avant de commencer l'assemblage, déballer toutes les pièces pour vérifier qu'il n'en manque aucune.

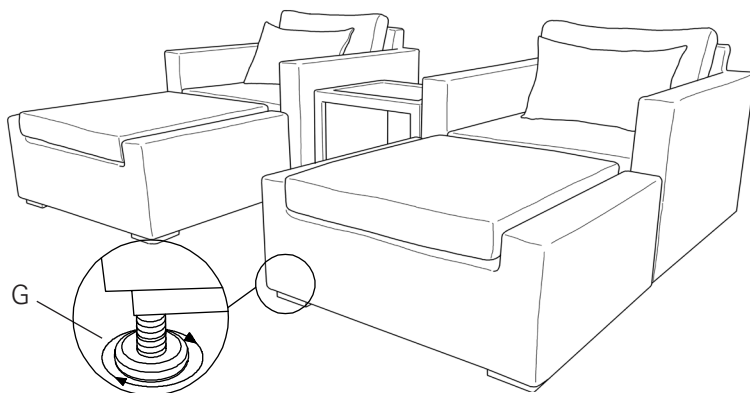


Pièce	Description	Quantité
A	Chaise	1
B	Pouf	1
C	Table d'appoint	1
D	Coussin de siège	1
E	Coussin de dossier	1
F	Coussin décoratif	5
G	Patte de nivellement (préassemblée)	4

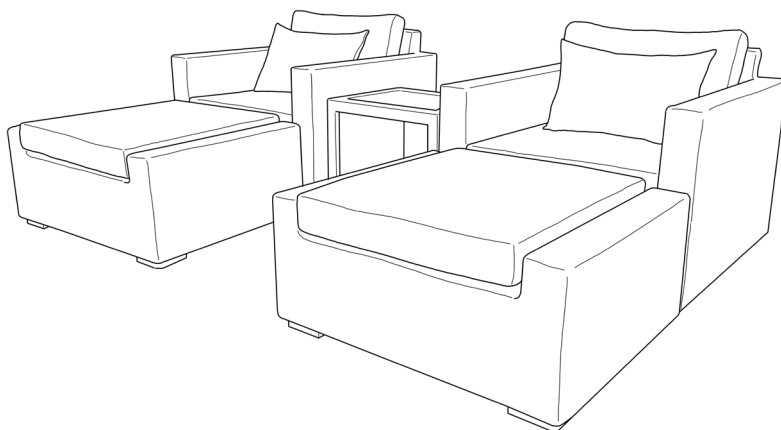
## Assemblage

---

ATTENTION : Pour éviter d'abîmer le produit, ne pas utiliser d'outils ou d'objets tranchants pour retirer le matériel de protection.



Étape 1 : Placer les pièces sur une surface plane. Ajuster les pattes de nivellement (G), si nécessaire.



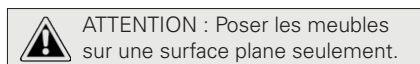
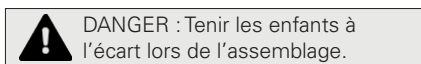
Étape 2 : Placer les coussins et profiter de l'ensemble!

## Entretien et nettoyage

---

- Tout ameublement extérieur est exposé aux rayons UV et aux intempéries. Pour conserver l'apparence éclatante de l'ensemble, il suffit de le nettoyer à l'aide d'eau et de savon doux, puis de le rincer et de le sécher avec soin.
- Nous conseillons de couvrir les meubles ou de les ranger lorsqu'ils ne sont pas utilisés.
- Consulter le feuillet SunbrellaMD pour obtenir les instructions d'entretien et de nettoyage des coussins et du tissu.

## Mises en garde



## Garantie

### ARANTIE DE 5 ANS

Ce produit est assorti d'une garantie du fabricant de 5 ans à compter de la date d'achat. Elle couvre tout défaut de matériaux et de fabrication et exclut les dommages causés par une négligence, une utilisation abusive ou les conditions climatiques. Pour obtenir l'intégralité de la garantie, appeler sans frais au 1 855 880-7205, ou écrire à [customerservice@atleisure.com](mailto:customerservice@atleisure.com) ou à l'adresse suivante:

Atleisure, LLC  
Customer Service Dept.  
1040 Boulevard SE, Ste. B  
Atlanta, GA 30312 USA

### EXCLUSION DE GARANTIE

Ne sont pas couverts par cette garantie : les dommages causés par une catastrophe naturelle (vent, feu, gel), un assemblage inadéquat, un accident, un sinistre, une mauvaise utilisation, une utilisation abusive, une négligence ou toute décoloration ou dégradation de l'osier survenue à la suite d'une exposition aux éléments. Ce produit n'est pas conçu pour un usage commercial. Cette garantie confère à l'acheteur des droits légaux spécifiques, qui peuvent s'ajouter à d'autres droits selon l'endroit où il habite.

**AUSTRALIE:** Nos produits sont assortis de garanties qui ne peuvent être exclues, conformément à la législation sur la protection du consommateur de l'Australie. L'acheteur a droit à un remplacement ou à un remboursement pour un défaut majeur et en compensation à toute autre perte et tout autre dommage raisonnablement prévisible. Il a également le droit de faire réparer ou remplacer un produit si celui-ci n'est pas d'une qualité acceptable, même si le défaut n'est pas considéré comme majeur.



ATLeisure, LLC  
1040 Boulevard SE, Suite B  
Atlanta, Georgia 30312, USA  
ÉTATS-UNIS

**Service à la clientèle : 1 855 880-7205 (sans frais)**

De 8 h à 17 h (HE), du lundi au vendredi

[www.atleisure.com](http://www.atleisure.com)

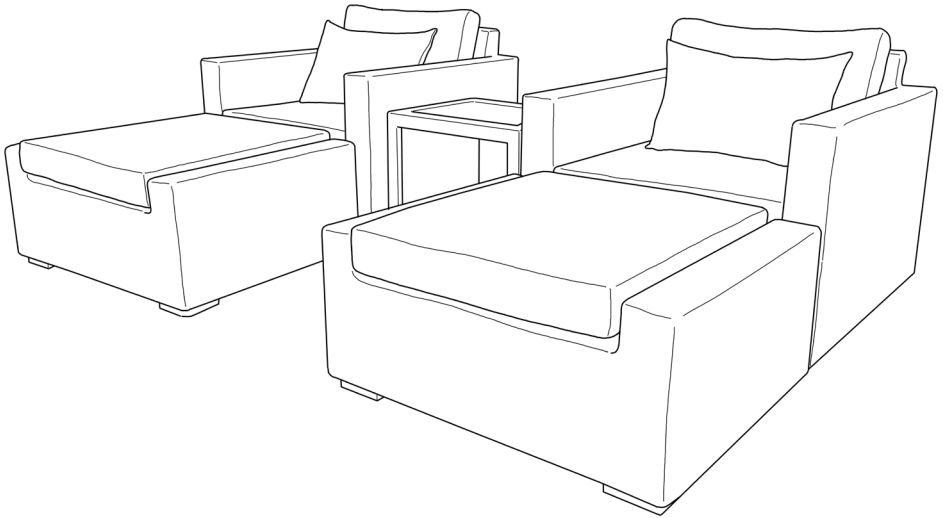




# 5 PIEZAS Sala de estar tejida

## Instrucciones de ensamblado y cuidado

ITM. / ART. 1500090  
Model: FRN-107340



### **IMPORTANTE: CONSERVE PARA FUTURA REFERENCIA LEA CUIDADOSAMENTE**

Para solicitar asistencia con el ensamblado, refacciones y servicio al cliente,  
llame por favor, desde E.U.A. a:

**ATleisure, LLC**

Número de teléfono gratuito: 1-855-800-7205 (únicamente inglés) de lunes a  
viernes, de 8:00 am a 5:00 pm (hora del este de E.U.A.)

Correo electrónico: [customerservice@atleisure.com](mailto:customerservice@atleisure.com) o visite nuestro sitio web en [www.atleisure.com](http://www.atleisure.com)

**NO DEVUELVA EL PRODUCTO A LA TIENDA**  
(Teléfono de servicio no válido en México)

Únicamente para uso doméstico, no apto para uso comercial.

Diseñado en E.U.A.  
Hecho en China



## Contenido

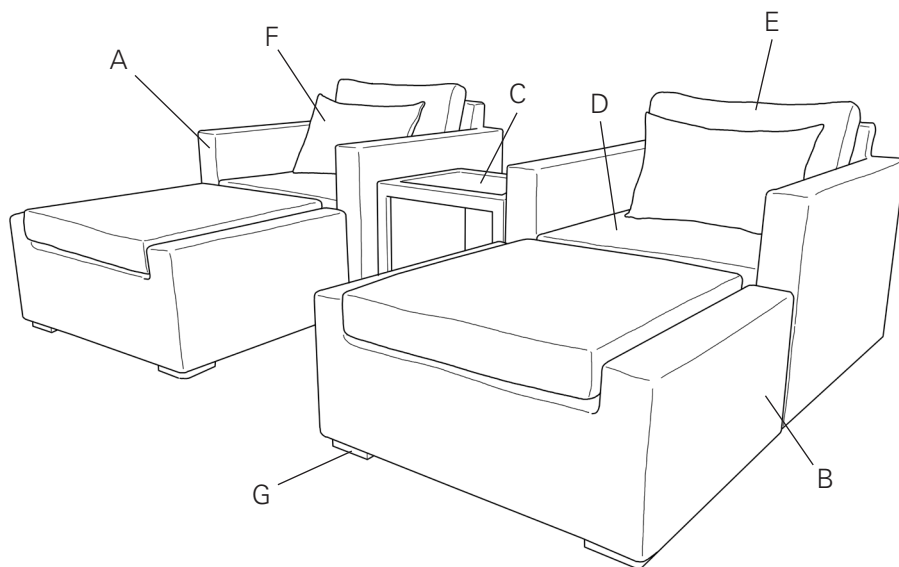
---

Contenido del empaque .....	2
Ensamblaje .....	3
Cuidado y mantenimiento .....	3
Advertencias y Precauciones .....	4
Garantía .....	4

## Contenido del empaque

---

Antes de comenzar a ensamblar este producto, asegúrese que todas las piezas estén completas.

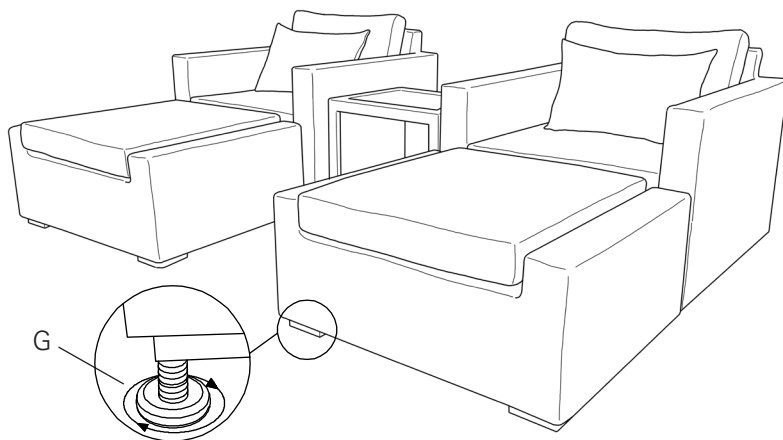


Piezas	Descripción	Cantidad
A	Silla	1
B	Otomana	1
C	Mesa auxiliar	1
D	Cojín para asiento	1
E	Cojín para respaldo	1
F	Almohadas decorativas	5
G	Patas de nivelación (pre-ensambladas)	4

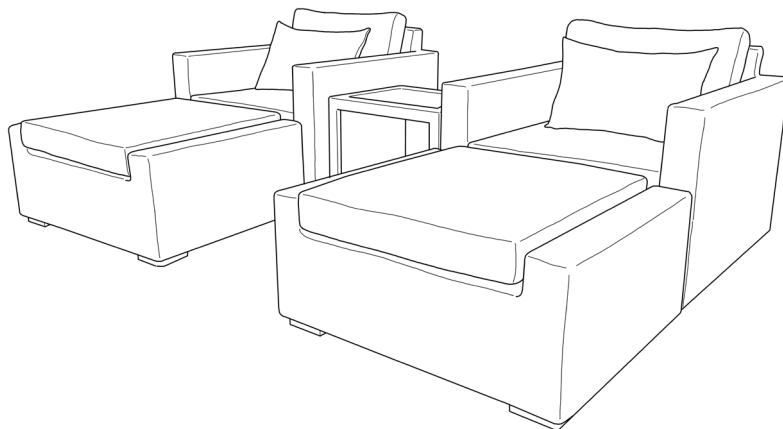
## Ensamblaje

---

PRECAUCIÓN: No utilice herramientas aladas para retirar el material protector ya que podrían dañar el producto.



Paso 1: Coloque los muebles en una superficie plana. Ajuste los pies niveladores (G) como sea necesario.




Paso 2: ¡Coloque los cojines y disfrute!


## Cuidado y mantenimiento

---

- Todos los muebles de exterior están expuestos a los rayos UV y a las inclemencias del tiempo. Para mantener sus muebles en buenas condiciones, simplemente limpie con agua y jabón suave. Enjuague y seque bien.
- Sugerimos utilizar cubiertas para muebles o almacenar sus muebles cuando no estén en uso.
- Conserve estas instrucciones de cuidado y limpieza Sunbrella para el mantenimiento de la tela de los cojines y almohadas.

# Advertencias y Precauciones

 **PELIGRO:** Mantenga alejados a los niños del área de ensamblado.

 **PRECAUCIÓN:** Use la silla y la mesa únicamente sobre una superficie plana.

 **ADVERTENCIAS:** No se sienta ni se pare sobre la mesa.

 **ADVERTENCIA:** No se pare sobre la silla.

## Garantía

### GARANTÍA DE 5 AÑOS (Garantía del fabricante válida en E.U.A.)

El fabricante garantiza este producto durante un período de 5 años a partir de la fecha de compra, contra defectos en los materiales y mano de obra. Esta garantía no cubre daños ocasionados por negligencia, abuso o daños relacionados con las inclemencias del clima. Para mayor información y cláusulas de la garantía, favor de enviar un correo electrónico a [customerservice@atleisure.com](mailto:customerservice@atleisure.com), o llame sin costo desde E.U.A. al tel. 1-855-880-7205, o escriba por correo a:

**Atleisure, LLC**  
Customer Service Dept.  
1040 Boulevard SE, Ste. B  
Atlanta, GA 30312 USA

### EXCLUSIONES DE LA GARANTÍA

Esta garantía excluye lo siguiente: daños causados por actos de la naturaleza (por ejemplo: vientos fuertes, incendio o congelación); daños ocasionados por ensamble incorrecto, accidentes, desastres, mal uso, abuso, negligencia y decoloración o desteñido de los acabados o del mimbre ocasionados por la exposición a la intemperie. Producto no destinado para uso comercial. Esta garantía le otorga derechos legales específicos y usted puede tener otros derechos dependiendo de su lugar de residencia.

**AUSTRALIA:** Nuestros productos vienen con garantías que no se pueden excluir bajo las Leyes del Consumidor de Australia. Usted tiene derecho a un cambio o devolución por una falla mayor y a una compensación por cualquier otra pérdida o daño razonablemente previsible. También tiene derecho a la reparación o reemplazo de los bienes, si éstos no cumplen con una calidad aceptable y la falla no constituye una falla mayor.

Distributed By :  
Costco Wholesale Corporation  
P.O. Box 34535  
Seattle, WA 98124-1535  
USA  
1-800-774-2679  
[www.costco.com](http://www.costco.com)

Imported by / Importé par :  
Costco Wholesale Canada Ltd.\*  
415 W. Hunt Club Road  
Ottawa, Ontario  
K2E 1C5, Canada  
1-800-463-3783  
[www.costco.ca](http://www.costco.ca)  
\*faisant affaire au Québec sous le nom Les Entrepôts Costco

Importado por :  
Importadora Primex S.A. de C.V.  
Bvd. Magnocentro No. 4  
San Fernando La Herradura  
Huixquilucan, Estado de México  
C.P. 52765  
RFC: IPR-930907-S70  
(55)-5246-5500  
[www.costco.com.mx](http://www.costco.com.mx)

Imported by :  
Costco Wholesale UK Ltd /  
Costco Online UK Ltd  
Hartspring Lane  
Waford, Herts  
WD25 8JS  
United Kingdom  
01923 213113  
[www.costco.co.uk](http://www.costco.co.uk)

Importado por :  
Costco Wholesale Spain S.L.U.  
Poligono Empresarial Los Gavilanes  
C/ Agustín de Betancourt, 17  
28906 Getafe (Madrid) España  
NIF: B86509460  
900 111 155  
[www.costco.es](http://www.costco.es)

Distributed by :  
Costco Wholesale Iceland ehf.  
Kaupþún 3-7, 201 Gardabaer  
Iceland  
[www.costco.is](http://www.costco.is)

Distribué par :  
Costco France  
1 avenue de Bréhat  
91140 Villebon-sur-Yvette  
France  
01 80 45 01 10  
[www.costco.fr](http://www.costco.fr)

Imported by :  
Costco Wholesale Japan Ltd.  
3-1-4 Ikegami-Shincho  
Kawasaki-ku, Kawasaki-shi,  
Kanagawa 210-0832 Japan  
044-281-2600  
[www.costco.co.jp](http://www.costco.co.jp)

Imported and Distributed by :  
Costco Wholesale Korea, Ltd.  
40, Iljik-ro  
Gwangmyeong-si  
Gyeonggi-do, 14347, Korea  
1899-9900  
[www.costco.co.kr](http://www.costco.co.kr)

Imported by / Manufactured for :  
Costco President Taiwan, Inc.  
No. 656 Chung-Hwa 5th Road  
Kaohsiung, Taiwan  
Company Tax ID: 96972798  
0800-885-889  
[www.costco.com.tw](http://www.costco.com.tw)

Imported by :  
Costco Wholesale Australia Pty Ltd  
17-21 Parramatta Road  
Lidcombe NSW 2141  
Australia  
[www.costco.com.au](http://www.costco.com.au)



ATleisure, LLC  
1040 Boulevard SE, Suite B  
Atlanta, Georgia 30312, USA  
**Customer Service Toll Free 1-855-880-7205**  
8am - 5pm Eastern Time, Monday through Friday  
[www.atleisure.com](http://www.atleisure.com)