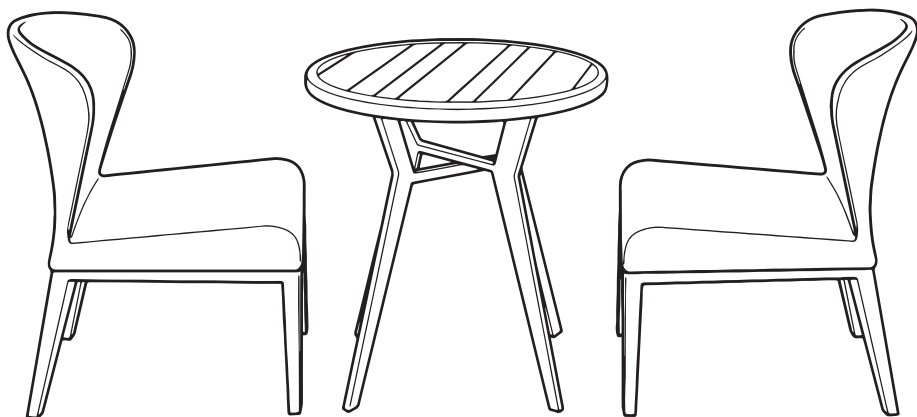




3PC Bistro Set Assembly & Care Instructions

ITM. / ART. 1500140
Model:FRN-300500



**IMPORTANT: RETAIN FOR FUTURE REFERENCE
READ CAREFULLY**

For assistance with assembly, parts, or customer service, please contact:

ATleisure, LLC

Toll Free: 1-855-880-7205 (English is offered)

8am - 5pm, Monday through Friday, Eastern Time

Email: customerservice@atleisure.com or visit our website at

www.atleisure.com

DO NOT RETURN TO STORE

For outdoor domestic use only. Not for commercial use.

Designed in USA
Made in China

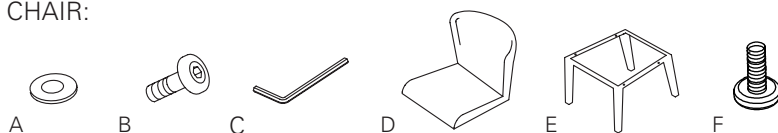
Contents

Package Contents.....	2
Assembly.....	3&4
Care and Maintenance	4
Warning and Cautions	5
Warranty.....	5

Package Contents

Please lay out all parts prior to assembly to make sure all are present.

CHAIR:



Part	Description	Quantity
A	Washer (ø6)	8
B	Bolt (M6X40)	8
C	Hex Wrench	1
D	Seat	2
E	Base	2
F	Leveling Feet (pre-assembled)	8

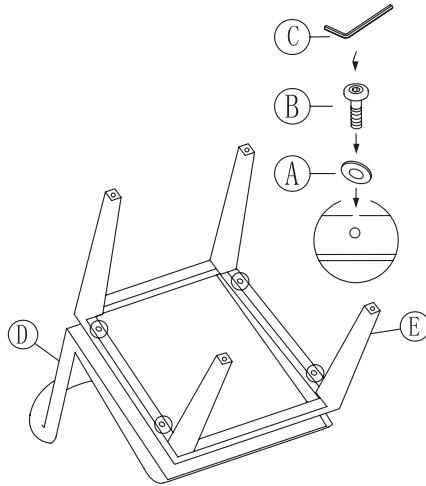
TABLE:



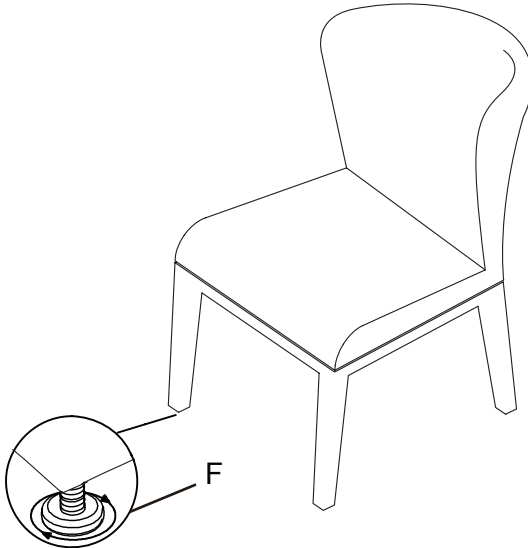
Part	Description	Quantity
A	Washer (ø6)	9
B	Bolt (M6X20)	8
C	Bolt (M6X30)	1
D	Hex Wrench	1
E	Table Top	1
F	Upper leg	1
G	Bottom leg	1
H	Leveling Feet (pre-assembled)	4

Assembly for Chair

CAUTION: Do not use sharp tools to remove the protective material, as it may damage the product.



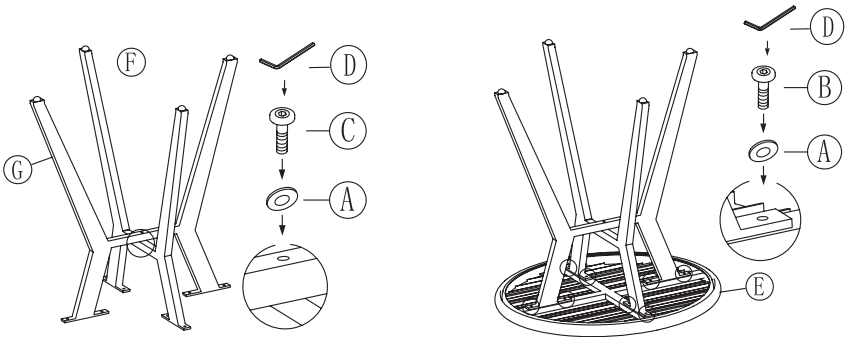
Step 1: Attach the base (E) to the seat (D) with bolts (B), washer (A), by hex wrench (C). Do not tighten bolts until last step.



Step 2: Place fully assembled unit on a flat surface to level product. Once leveled, tighten all bolts. Adjust the leveling feet (F) on the bottom of each piece as necessary.

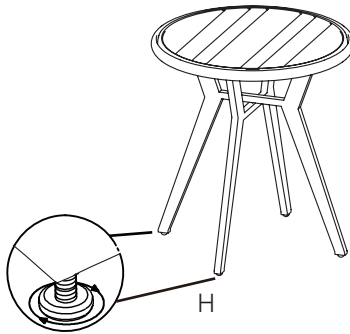
Assembly for Table

CAUTION: Do not use sharp tools to remove the protective material, as it may damage the product.



Step 1: Connect upper leg (F) with bottom leg (G) using bolt (C), washer (A), and hex wrench (D). Do not tighten all bolts until last step.

Step 2: Attach upper leg (F) with bottom leg (G) to table top (E) using a bolt (B), washer (A), and hex wrench (D). Do not tighten all bolts until last step.



Step 3: Place fully assembled unit on flat surface to level product. Once leveled, tighten all bolts. Adjust the leveling feet (H) on the bottom of each piece as necessary.

Care and Maintenance

CARE INSTRUCTIONS:

- All outdoor furniture is subject to UV rays and weather elements. In order to keep your furniture vibrant, simply clean with mild soap and water. Rinse and dry thoroughly.
- We suggest using furniture covers or storing your furniture when not in use.

Warnings and Cautions



DANGER: Keep children out of the assembly area.



CAUTION: Use table and chairs on flat surface only.



WARNING: Do not sit or stand on table.



WARNING: Do not stand on chair.



Warranty

5 YEAR WARRANTY

This product is covered under a manufacturer's 5 year warranty from date of purchase against defects in materials and workmanship. This warranty does not cover damage due to neglect, abuse, or weather related damage. For full warranty disclosure, email us at customerservice@atleisure.com, call toll free at 1-855-880- 7205, or send mail to:

Atleisure, LLC
Customer Service Dept.
1040 Boulevard SE, Ste. B
Atlanta, GA 30312 USA

NOT COVERED UNDER WARRANTY

This warranty excludes the following: acts of nature (i.e. wind, fire, or freeze); damage caused by improper assembly, accident, disaster, misuse, abuse, negligence and discoloration or fading of the finish or wicker as a result of exposure to the elements. Product not intended for commercial use. This warranty gives you specific legal rights, and you may also have other rights which vary from state to state.

AUSTRALIA: Our goods come with guarantees that cannot be excluded under the Australian Consumer Law. You are entitled to a replacement or refund for a major failure and compensation for any other reasonably foreseeable loss or damage. You are also entitled to have the goods repaired or replaces if the goods fail to be of acceptable quality and the failure does not amount to a major failure.



ATLeisure, LLC

Toll Free: 1-855-880-7205 (English is offered)

8am - 5pm, Monday through Friday, Eastern Time

Email: customerservice@atleisure.com or visit our website at

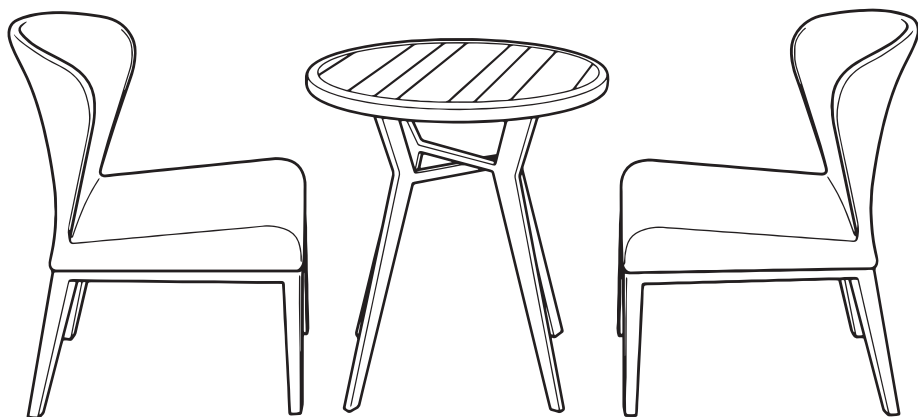
www.atleisure.com



Ensemble bistro 3 pièces

Instructions d'assemblage et d'entretien

ITM. / ART. 1500140
Modèle:FRN-300500



IMPORTANT : LIRE ATTENTIVEMENT ET CONSERVER POUR CONSULTATION ULTÉRIEURE

Pour obtenir de l'aide concernant l'assemblage et les pièces ou pour
joindre le service à la clientèle :

ATLeisure, LLC

Sans frais : 1 855 880-7205 (service en anglais)

De 8 h à 17 h (HE), du lundi au vendredi

Courriel : customerservice@atleisure.com ou site Web : www.atleisure.com

NE PAS RETOURNER AU MAGASIN

Usage extérieur domestique seulement. Ne pas utiliser à des fins
commerciales.

Conçu aux États-Unis
Fabriqué en Chine



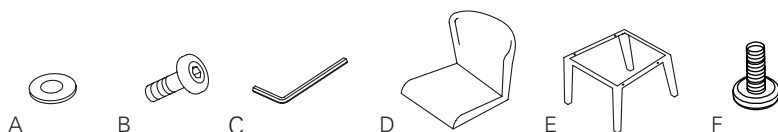
Table des matières

Contenu de l'emballage.....	2
Assemblage.....	3&4
Entretien	4
Mises en garde	5
Garantie.....	5

Contenu de l'emballage

Avant de commencer l'assemblage, vérifier qu'il ne manque aucune pièce.

CHAISE :



Pièce	Description	Quantité
A	Rondelle (ø6)	8
B	Vis (M6 x 40 mm)	8
C	Clé hexagonale	1
D	Siège	2
E	Base	2
F	Patte de nivellement (préassemblée)	8

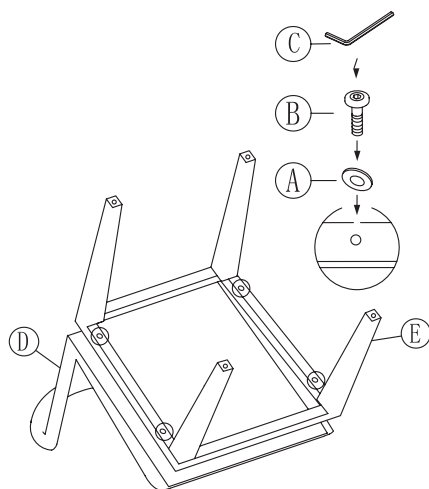
TABLE :



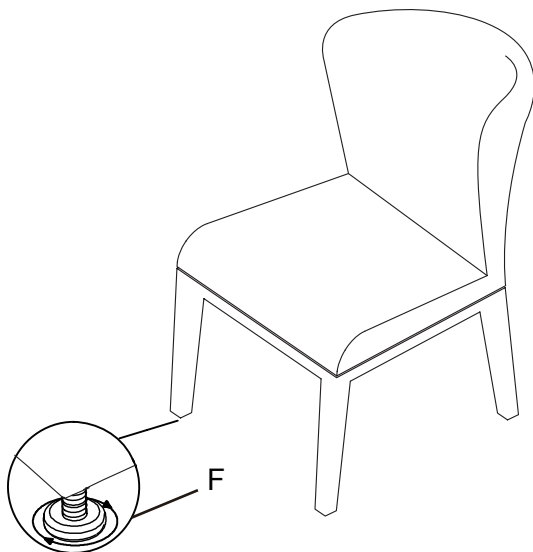
Pièce	Description	Quantité
A	Rondelle (ø6)	9
B	Vis (M6 x 20 mm)	8
C	Vis (M6 x 30 mm)	1
D	Clé hexagonale	1
E	Dessus de table	1
F	Partie supérieure du pied	1
G	Partie inférieure du pied	1
H	Patte de nivellement (préassemblée)	4

Assemblage des chaises

ATTENTION : Ne pas utiliser d'outils tranchants pour retirer le matériel de protection; cela pourrait endommager le produit.



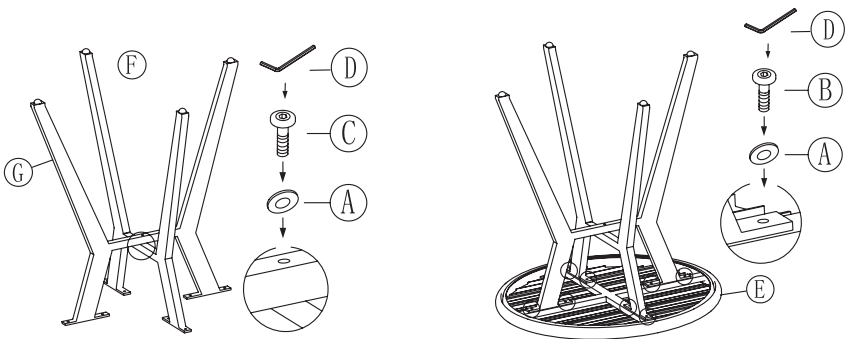
Étape 1 : Fixer la base (E) au siège (D) avec les vis (B), les rondelles (A) et la clé hexagonale (C). Ne pas serrer les vis complètement; le faire à la toute fin.



Étape 2 : Placer la chaise assemblée sur une surface plane pour la mettre de niveau. Serrer ensuite toutes les vis. Ajuster les pattes de nivellement (F), au besoin.

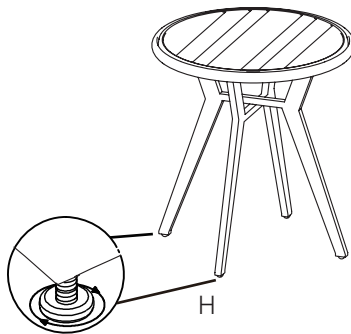
Assemblage de la table

ATTENTION : Ne pas utiliser d'outils tranchants pour retirer le matériel de protection; cela pourrait endommager le produit.



Étape 1 : Assembler la partie supérieure du pied (F) et la partie inférieure (G) avec les vis (C), les rondelles (A) et la clé hexagonale (D). Ne pas serrer les vis complètement; le faire à la toute fin.

Étape 2 : Fixer le pied assemblé (F + G) au dessus de table (E) avec une vis (B), une rondelle (A) et la clé hexagonale (D). Attendre à la toute fin pour serrer la vis complètement.



Étape 3 : Placer la table assemblée sur une surface plane pour la mettre de niveau. Serrer ensuite toutes les vis. Ajuster les pattes de nivellement (H), au besoin.

Entretien

INSTRUCTIONS D'ENTRETIEN

- Tout ameublement extérieur est exposé aux rayons UV et aux intempéries. Pour conserver l'apparence éclatante de l'ensemble, il suffit de le nettoyer à l'aide d'eau et de savon doux, puis de le rincer et de le sécher avec soin. Nous conseillons de couvrir les meubles ou de les ranger lorsqu'ils ne sont pas utilisés.

Mises en garde



DANGER: Tenir les enfants à l'écart lors de l'assemblage.



ATTENTION: Poser la table et les chaises sur une surface plane seulement.



AVERTISSEMENT: Ne pas s'asseoir ou se tenir debout sur la table.



AVERTISSEMENT : Ne pas se tenir debout sur la chaise.



Garantie

GARANTIE DE 5 ANS

Ce produit est assorti d'une garantie du fabricant de 5 ans à compter de la date d'achat. Elle couvre tout défaut de matériaux et de fabrication, mais exclut les dommages causés par une négligence, une utilisation abusive ou les conditions climatiques. Pour obtenir l'intégralité de la garantie, appeler sans frais au 1 855 880 7205, ou écrire à customerservice@atleisure.com ou à l'adresse suivante :

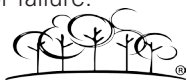
ATLeisure, LLC
Customer Service Dept.
1040 Boulevard SE, Ste. B
Atlanta, GA 30312 ÉTATS-UNIS

EXCLUSION DE GARANTIE

Ne sont pas couverts par cette garantie : les dommages causés par une catastrophe naturelle (vent, feu, gel), un assemblage inadéquat, un accident, un sinistre, une mauvaise utilisation, une utilisation abusive ou une négligence, ni toute décoloration ou dégradation de la finition survenue à la suite d'une exposition aux éléments.

Ce produit n'est pas conçu pour un usage commercial. Cette garantie confère à l'acheteur des droits légaux spécifiques, qui peuvent s'ajouter à d'autres droits selon l'endroit où il habite.

AUSTRALIE : Nos produits sont assortis de garanties qui ne peuvent être exclues, conformément à la législation sur la protection du consommateur de l'Australie. L'acheteur a droit à un remplacement ou à un remboursement pour un défaut majeur et à une compensation pour toute autre perte et tout autre dommage raisonnablement prévisible. Il a également le droit de faire réparer ou remplacer un produit si celui-ci n'est pas d'une qualité acceptable, même si le défaut n'est pas considéré comme majeur. failure and compensation for any other reasonably foreseeable loss or damage. You are also entitled to have the goods repaired or replaces if the goods fail to be of acceptable quality and the failure does not amount to a major failure.



ATLeisure, LLC

Toll Free: 1-855-880-7205 (English is offered)

8am - 5pm, Monday through Friday, Eastern Time

Email: customerservice@atleisure.com or visit our website at

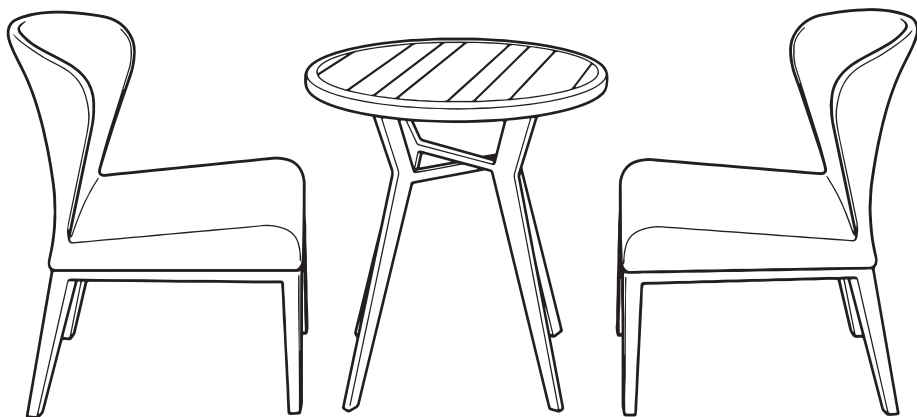
www.atleisure.com



Juego de patio estilo bistró de 3 piezas

Instrucciones de montaje y mantenimiento

ITM. / ART. 1500140
Modelo:FRN-300500



IMPORTANTE: CONSERVAR PARA CONSULTA POSTERIOR LEER ATENTAMENTE

Para ayuda con el montaje o las piezas o para contactar con el servicio de atención al cliente:

ATLeisure, LLC

Llamada gratuita: 1-855-880-7205 (atención en inglés)

De 8 a.m. a 5 p.m., de lunes a viernes, hora del Este

Correo electrónico: customerservice@atleisure.com

o visite nuestro sitio web www.atleisure.com

NO DEVOLVER A LA TIENDA

Para uso doméstico en exteriores solamente. No para uso comercial.

Diseñado en EE.UU.
Hecho en China



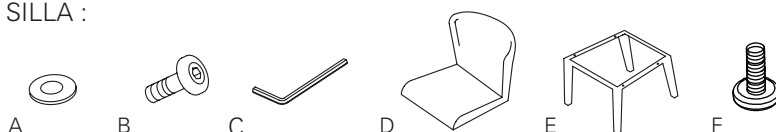
Índice

Contenido del paquete.....	2
Montaje.....	3&4
Cuidado y mantenimiento.....	4
Advertencias.....	5
Garantía.....	5

Contenido del paquete

Antes del montaje, ponga a la vista todas las piezas y verifique que no falte ninguna.

SILLA :



Pieza	Descripción	Cantidad
A	Arandelas (ø6)	8
B	Pernos (M6 x 40 mm)	8
C	Llave hexagonal	1
D	Asiento	2
E	Base	2
F	Pies niveladores (premontados)	8

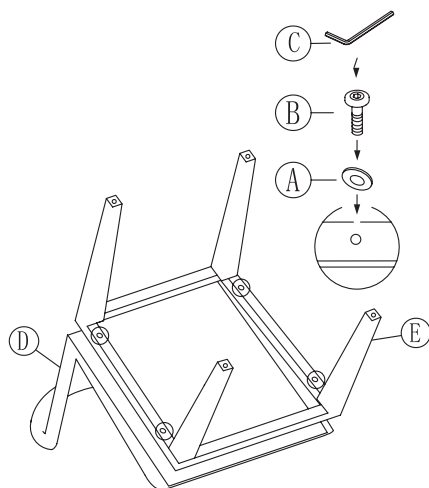
MESA :



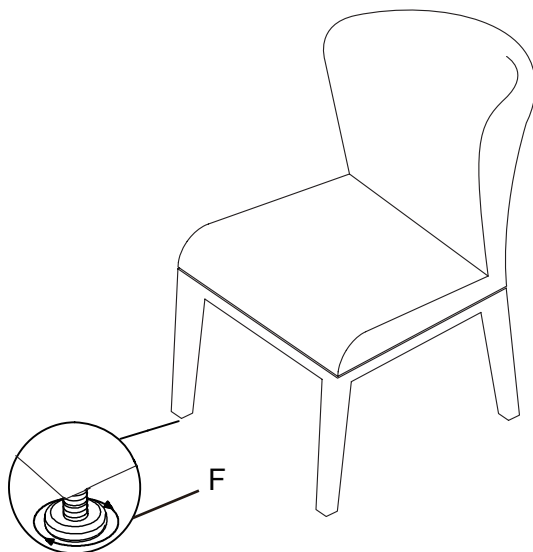
Pieza	Descripción	Cantidad
A	Arandelas (ø6)	9
B	Pernos (M6 x 20 mm)	8
C	Pernos (M6 x 30 mm)	1
D	Llave hexagonal	1
E	Tablero de mesa	1
F	Parte superior de la pata	1
G	Parte inferior de la pata	1
H	Pies niveladores (premontados)	4

Montaje de la silla

ATENCIÓN: No use objetos punzantes para retirar el material protector porque podría dañar el producto.



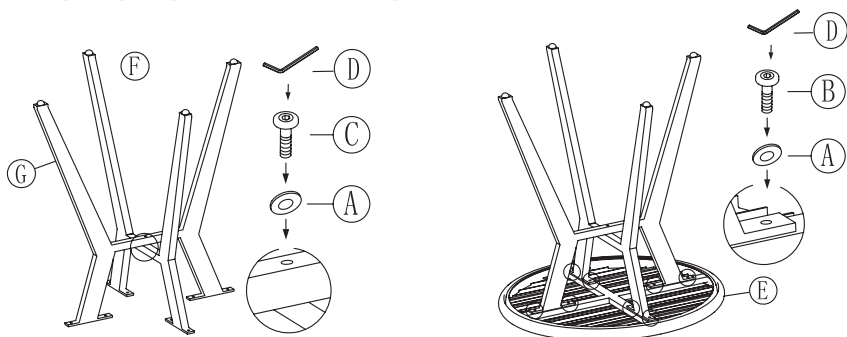
Paso 1: Sirviéndose de la llave hexagonal (C), una la base (E) al asiento (D) usando los pernos (B) y las arandelas (A). No apriete los pernos antes de terminar el último paso.



Paso 2: Coloque la silla completamente montada sobre una superficie plana para nivelarla. Una vez nivelada, apriete todos los pernos. De ser necesario, ajuste los pies niveladores (F) en la parte inferior de cada pieza.

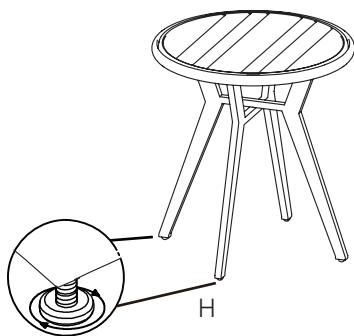
Montaje de la mesa

ATENCIÓN: No use objetos punzantes para retirar el material protector porque podría dañar el producto.



Paso 1: Sirviéndose de los pernos (C), las arandelas (A) y la llave hexagonal (D), una la parte superior de la pata (F) a la parte inferior (G). No apriete los pernos antes de terminar el último paso.

Paso 2: Sirviéndose de un perno (B), una arandela (A) y la llave hexagonal (D), una la pata montada (F + G) al tablero de mesa (E). No apriete los pernos antes de terminar el último paso.



Paso 3: Coloque la mesa completamente montada sobre una superficie plana para nivelarla. Una vez nivelada, apriete todos los pernos. De ser necesario, ajuste los pies niveladores (H) en la parte inferior de cada pieza.

Cuidado y mantenimiento

INSTRUCCIONES DE CUIDADO

- Todos los muebles para exteriores están expuestos a los rayos UV y a las inclemencias del tiempo. Para mantener la vitalidad de su mueble, simplemente límpielo con jabón suave y agua, enjuagándolo y secándolo por completo.
- Le recomendamos usar cubiertas para muebles o almacenar su mueble cuando no lo utilice.

Advertencias



PELIGRO: Mantenga a los niños alejados del área de montaje.



ATENCIÓN: Use la mesa y las sillas sobre una superficie plana solamente.



ADVERTENCIA: No se siente ni se pare sobre la mesa.



ADVERTENCIA: No se pare sobre la silla.



Garantía

GARANTÍA DE 5 AÑOS

Este producto está cubierto por una garantía del fabricante de cinco (5) años, a partir de la fecha de compra, contra defectos en los materiales y la mano de obra. Esta garantía no cubre los daños causados por la negligencia, el maltrato o el mal tiempo. Para recibir la versión completa de la garantía, envíe un correo electrónico a customerservice@atleisure.com, llame al 1-855-880-7205 (llamada gratuita) o envíe un correo postal a:

Atleisure, LLC
Servicio de atención al cliente
1040 Boulevard SE, Ste. B
Atlanta, GA 30312 Estados Unidos

ASPECTOS NO CUBIERTOS POR LA GARANTÍA

This warranty excludes the following: acts of nature (i.e. wind, fire, or freeze); damage caused by improper assembly, accident, disaster, misuse, abuse, negligence and discoloration or fading of the finish or wicker as a result of exposure to the elements. Product not intended for commercial use. This warranty gives you specific legal rights, and you may also have other rights which vary from state to state. Esta garantía excluye lo siguiente: fenómenos naturales (p.ej. vientos, incendios o heladas), los daños causados por un montaje incorrecto, accidente, desastre, uso indebido, maltrato, negligencia y la descoloración o el desteñido del acabado o del mimbre causados por la exposición a los elementos naturales. Este producto no está destinado al uso comercial. Esta garantía le otorga derechos legales específicos y usted podría tener derechos adicionales, los cuales pueden variar de un estado a otro.

AUSTRALIA: Nuestros artículos vienen con garantías que no pueden ser excluidas bajo la ley del consumidor de Australia. Usted tiene derecho al reemplazo o reembolso debido a un grave defecto del producto y a una compensación por todo otro daño o pérdida razonablemente previsible. También tiene derecho al reemplazo o reparación del artículo si éste no es de una calidad aceptable y el defecto no es considerado grave.

Distributed By :
Costco Wholesale Corporation
P.O. Box 34535
Seattle, WA 98124-1535
USA
1-800-774-2678
www.costco.com

Imported by / Importé par :
Costco Wholesale Canada Ltd.*
415 W. Hunt Club Road
Ottawa, Ontario
K2E 1C5, Canada
1-800-463-3783
www.costco.ca
*faisant affaire au Québec sous le nom Les Entrepôts Costco

Importado por :
Importadora Primex S.A. de C.V.
Blvd. Magnocentro No. 4
San Fernando La Herradura
Huixquilucan, Estado de México
C.P. 52765
RFC: IPR-930907-S70
(55)-5246-5500
www.costco.com.mx

Imported by :
Costco Wholesale UK Ltd /
Costco Online UK Ltd
Hartspring Lane
Watford, Herts
WD25 8JS
United Kingdom
01923 213113
www.costco.co.uk

Importado por :
Costco Wholesale Spain S.L.U.
Polígono Empresarial Los Gavilanes
C/ Agustín de Betancourt, 17
28906 Getafe (Madrid) España
NIF: B86509460
900 111 155
www.costco.es

Distributed by :
Costco Wholesale Iceland ehf.
Kauptún 3-7, 201 Gardabaer
Iceland
www.costco.is

Distribué par :
Costco France
1 avenue de Bréhat
91140 Villebon-sur-Yvette
France
01 80 45 01 10
www.costco.fr

Imported by :
Costco Wholesale Japan Ltd.
3-1-4 Ikegami-Shincho
Kawasaki-ku, Kawasaki-shi,
Kanagawa 210-0832 Japan
044-281-2600
www.costco.co.jp

Imported and Distributed by :
Costco Wholesale Korea, Ltd.
40, Iljik-ro
Gwangmyeong-si
Gyeonggi-do, 14347, Korea
1899-9900
www.costco.co.kr

Imported by / Manufactured for :
Costco President Taiwan, Inc.
No. 656 Chung-Hwa 5th Road
Kaohsiung, Taiwan
Company Tax ID: 96972798
0800-885-889
www.costco.com.tw

Imported by :
Costco Wholesale Australia Pty Ltd
17-21 Parramatta Road
Lidcombe NSW 2141
Australia
www.costco.com.au

MADE IN CHINA / FABRIQUE EN CHINE / HECHO EN CHINA



ATLeisure, LLC
1040 Boulevard SE, Suite B
Atlanta, Georgia 30312, USA

Llamada gratuita: 1-855-880-7205 (atención en inglés)

De 8 a.m. a 5 p.m., de lunes a viernes, hora del Este
Correo electrónico: customerservice@atleisure.com o visite nuestro sitio web
www.atleisure.com