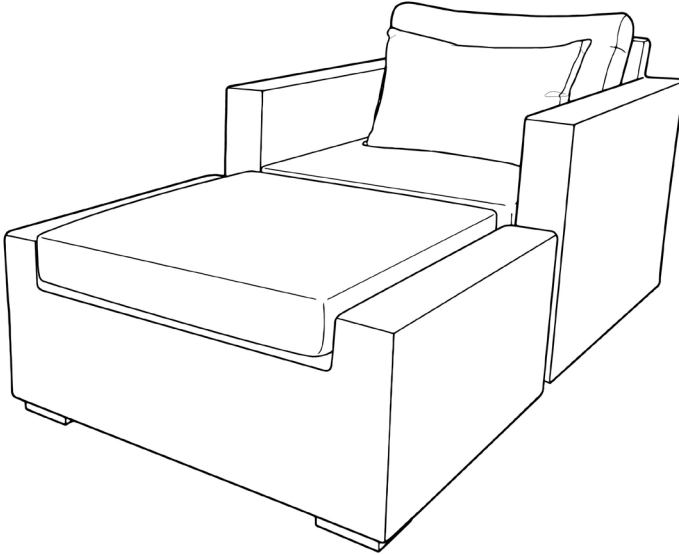




2PC Woven Seating Set Use & Care Instructions

ITM. / ART. 1900707
Model: FRN-107343-2PC



IMPORTANT: RETAIN FOR FUTURE REFERENCE READ CAREFULLY

For assistance with use, parts, or customer service, please contact:

ATLeisure, LLC

US Toll Free: 1-855-880-7205 (English)

8am - 5pm, Monday through Friday, Eastern Time

Email: customerservice@atleisure.com or visit our website at www.atleisure.com

DO NOT RETURN TO STORE

For outdoor domestic use only. Not for commercial use.

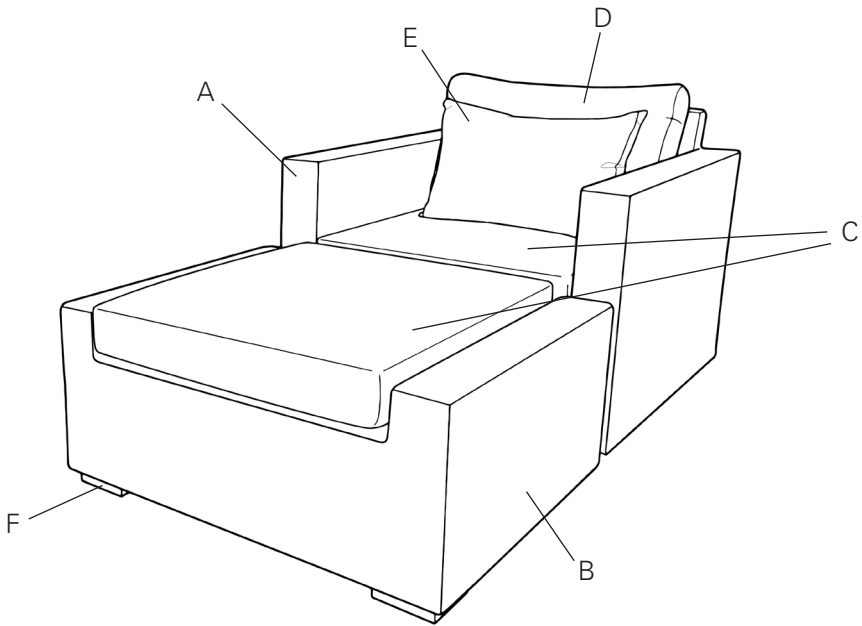
Designed in USA
Made in China

Contents

Package Contents 2
 Use 2
 Care and Maintenance 3
 Warning and Cautions 3
 Warranty 4

Package Contents

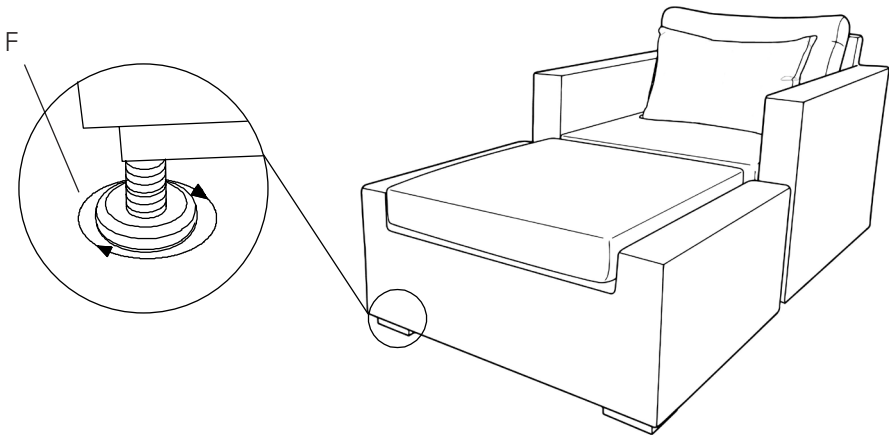
Please lay out all package contents to make sure all pieces are present.



Part	Description	Quantity
A	Chair	1
B	Ottoman	1
C	Seat Cushion & Ottoman Cushion (same size)	2
D	Back Cushion	1
E	Long Pillow	1
F	Leveling Feet (pre-assembled)	8

Use

CAUTION: Do not use sharp tools to remove the protective material, as it may damage the product.




Step 1: Place furniture pieces on a flat surface. Adjust the leveling feet (F) on the bottom of each piece as necessary.


Step 2: Arrange the cushions, and enjoy!

Care and Maintenance


- All outdoor furniture is subject to UV rays and weather elements. We suggest using furniture covers or storing your furniture when not in use.
- See the enclosed Sunbrella® care and cleaning insert for cushion & pillow fabric maintenance.
- In order to keep your furniture vibrant, simply clean with mild soap and water. Rinse and dry thoroughly.

Warnings and Cautions

 **DANGER:** Keep children out of unpacking area.

 **CAUTION:** Use chair and ottoman on flat surface only.

 **WARNING:** Do not stand on chair and ottoman.



Warranty

5 YEAR WARRANTY

This product is covered under a manufacturer's 5 year warranty from date of purchase against defects in materials and workmanship. This warranty does not cover damage due to neglect, abuse, or weather related damage. For full warranty disclosure, email us at customerservice@atleisure.com, call toll free at **1-855-880-7205 (US, English)**, or send mail to:

Atleisure, LLC
Customer Service Dept.
1040 Boulevard SE, Ste. B
Atlanta, GA 30312 USA

NOT COVERED UNDER WARRANTY

This warranty excludes the following: acts of nature (i.e. wind, fire, or freeze); damage caused by improper assembly, accident, disaster, misuse, abuse, negligence and discoloration or fading of the finish or wicker as a result of exposure to the elements. Product not intended for commercial use. This warranty gives you specific legal rights, and you may also have other rights which vary from state to state.

AUSTRALIA: Our goods come with guarantees that cannot be excluded under the Australian Consumer Law. You are entitled to a replacement or refund for a major failure and compensation for any other reasonably foreseeable loss or damage. You are also entitled to have the goods repaired or replaced if the goods fail to be of acceptable quality and the failure does not amount to a major failure.



ATLeisure, LLC
1040 Boulevard SE, Suite B
Atlanta, Georgia 30312, USA

US Customer Service Toll Free 1-855-880-7205 (English)

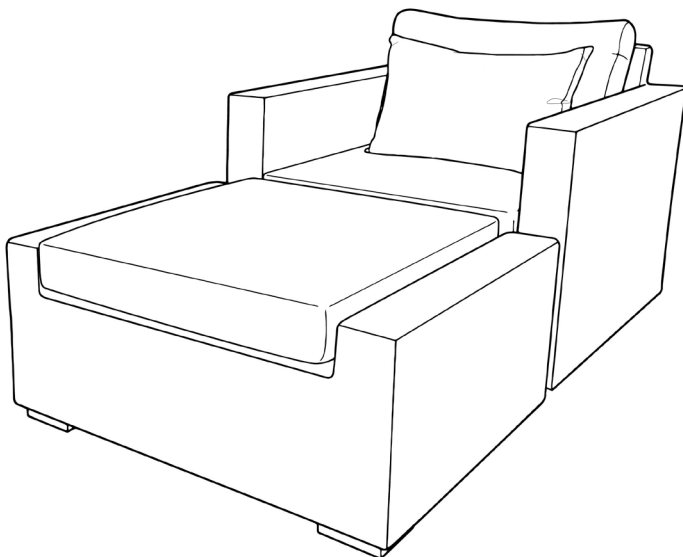
8am - 5pm Eastern Time, Monday through Friday

www.atleisure.com



Ensemble de meubles de jardin sectionnel 2 pièces tissé Use & Care Instructions

ITM. / ART. 1900707
Model: FRN-107343-2PC



IMPORTANT : LIRE ATTENTIVEMENT ET CONSERVER POUR CONSULTATION ULTÉRIEURE

Pour obtenir de l'aide concernant l'assemblage et les pièces ou pour joindre le service à la clientèle :

ATLeisure, LLC

US Sans frais : 1 855 880-7205 (service en anglais offert)

De 8 h à 17 h (HE), du lundi au vendredi

Courriel : customerservice@atleisure.com ou site Web : www.atleisure.com

NE PAS RETOURNER AU MAGASIN

Usage extérieur domestique seulement. Ne pas utiliser à des fins commerciales.

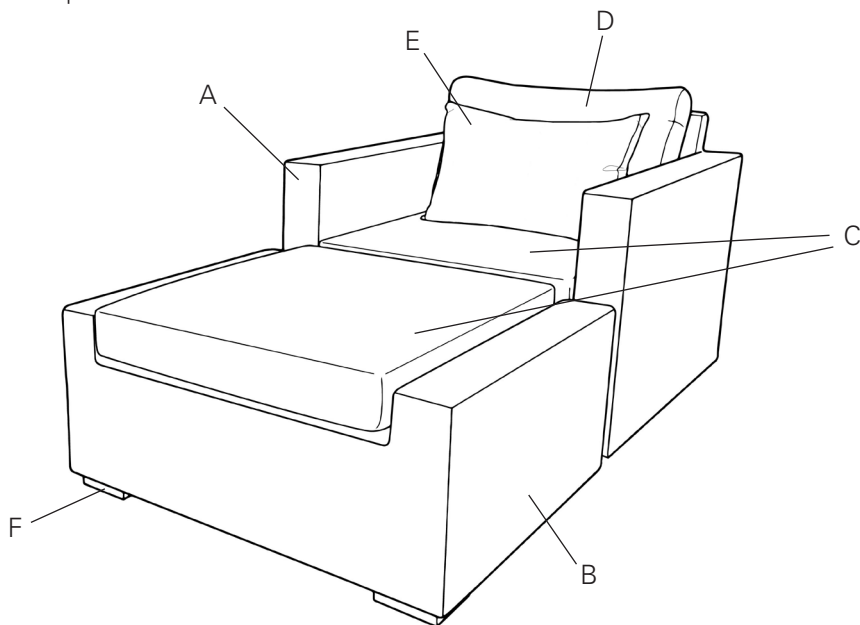
Conçu aux États-Unis
Fabriqué en Chine

Table des matières

Contenu de l'emballage	2
Utilisation	2
Entretien et nettoyage	3
Mise en garde	3
Garantie	4

Contenu de l'emballage

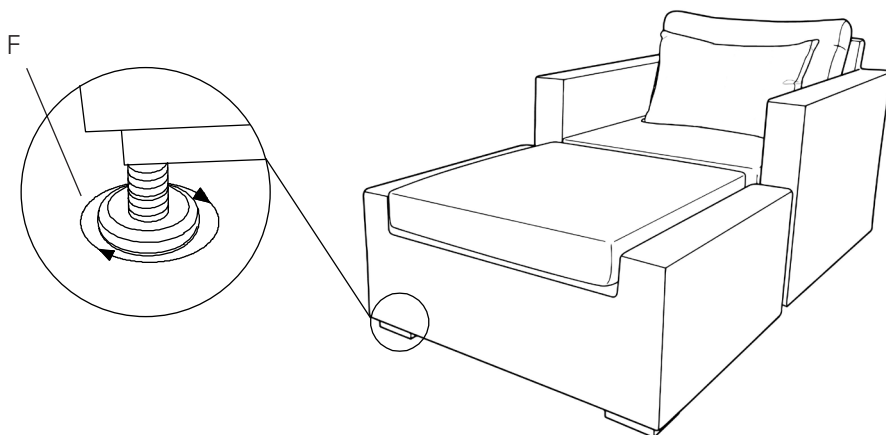
Avant de commencer l'assemblage, déballez toutes les pièces pour vérifier qu'il n'en manque aucune.



Pièce	Description	Quantité
A	Fauteuil	1
B	Pouf	1
C	Coussin de siège et coussin de pouf (même format)	2
D	Coussin de dossier	1
E	Coussin long	1
F	Pattes de nivellement (préassemblées)	8

Utilisation

ATTENTION: Pour éviter d'abîmer le produit, ne pas utiliser d'outils ou d'objets tranchants pour retirer le matériel de protection.




Étape 1: Placer les pièces sur une surface plane. Ajuster les pattes de nivellement (F), si nécessaire.


Étape 2: Placer les coussins et profiter de l'ensemble!

Entretien et nettoyage

- Tout ameublement extérieur est exposé aux rayons UV et aux intempéries. Nous conseillons de couvrir les meubles et coussins ou de les ranger lorsqu'ils ne sont pas utilisés.
- Consulter le feuillet SunbrellaMD pour obtenir les instructions d'entretien et de nettoyage des coussins et du tissu.
- Pour conserver l'apparence éclatante des meubles, il suffit de les nettoyer avec de l'eau et un savon doux, puis de bien les rincer et les sécher.

Mises en garde

 **DANGER :** Tenir les enfants à l'écart lors de l'assemblage.

 **ATTENTION:** Utiliser les fauteuils et le repose-pieds sur une surface plane seulement.

 **AVERTISSEMENT:** Ne pas se tenir debout sur les fauteuils ou le repose-pieds.



Garantie

GARANTIE DE 5 ANS

Ce produit est assorti d'une garantie du fabricant de 5 ans à compter de la date d'achat. Elle couvre tout défaut de matériaux et de fabrication et exclut les dommages causés par une négligence, une utilisation abusive ou les conditions climatiques. Pour obtenir l'intégralité de la garantie, appeler sans frais au **1-855-880-7205 (US, anglais)**, ou écrire à customerservice@atleisure.com ou à l'adresse suivante:

Atleisure, LLC
Customer Service Dept.
1040 Boulevard SE, Ste. B
Atlanta, GA 30312 USA

EXCLUSION DE GARANTIE

Ne sont pas couverts par cette garantie : les dommages causés par une catastrophe naturelle (vent, feu, gel), un assemblage inadéquat, un accident, un sinistre, une mauvaise utilisation, une utilisation abusive, une négligence ou toute décoloration ou dégradation de l'osier survenue à la suite d'une exposition aux éléments. Ce produit n'est pas conçu pour un usage commercial. Cette garantie confère à l'acheteur des droits légaux spécifiques, qui peuvent s'ajouter à d'autres droits selon l'endroit où il habite.

AUSTRALIE: Nos produits sont assortis de garanties qui ne peuvent être exclues, conformément à la législation sur la protection du consommateur de l'Australie. L'acheteur a droit à un remplacement ou à un remboursement pour un défaut majeur et en compensation à toute autre perte et tout autre dommage raisonnablement prévisible. Il a également le droit de faire réparer ou remplacer un produit si celui-ci n'est pas d'une qualité acceptable, même si le défaut n'est pas considéré comme majeur.



ATLeisure, LLC
1040 Boulevard SE, Suite B
Atlanta, Georgia 30312, USA
ÉTATS-UNIS

US Service à la clientèle : 1 855 880-7205 (sans frais, anglais)

De 8 h à 17 h (HE), du lundi au vendredi

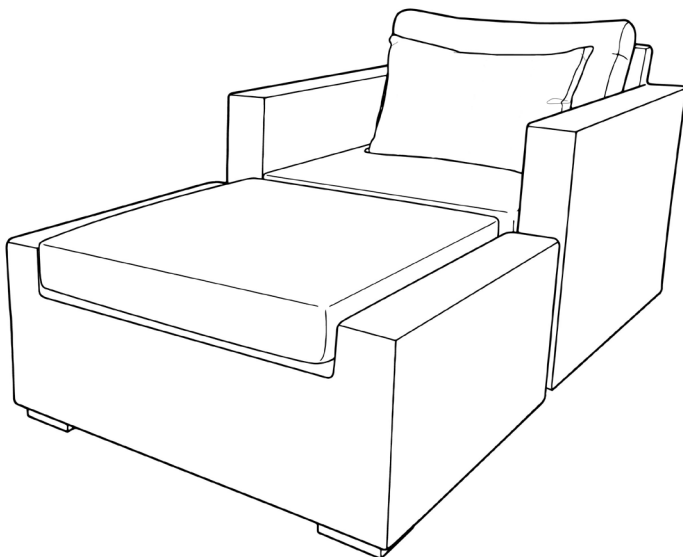
www.atleisure.com



Juego de sala seccional tejida de 2 piezas

Use & Care Instructions

ITM. / ART. 1900707
Modelo: FRN-107343-2PC



IMPORTANTE: CONSERVE PARA FUTURA REFERENCIA LEA CUIDADOSAMENTE

Para solicitar asistencia con el ensamblado, refacciones y servicio al cliente,
llame por favor, desde E.U.A. a:

ATLeisure, LLC

US Número de teléfono gratuito: 1-855-800-7205 (únicamente inglés) de lunes a
viernes, de 8:00 am a 5:00 pm (hora del este de E.U.A.)

Correo electrónico: customerservice@atleisure.com o visite nuestro sitio web en www.atleisure.com

NO DEVUELVA EL PRODUCTO A LA TIENDA

(Teléfono de servicio no válido en México)

Únicamente para uso doméstico, no apto para uso comercial.

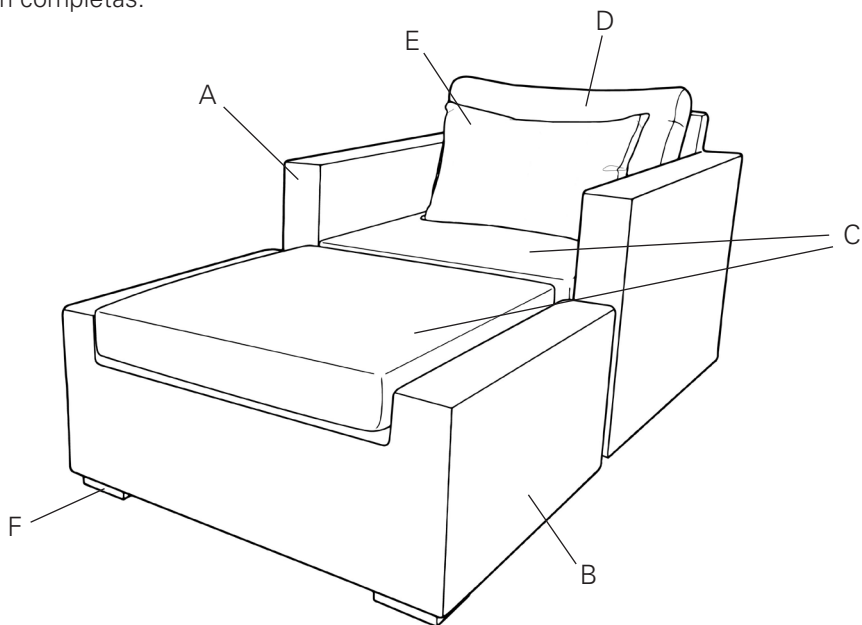
Diseñado en E.U.A.
Hecho en China

Contenido

Contenido del empaque	2
Uso	2
Cuidado y mantenimiento	3
Advertencias y Precauciones	3
Garantía	4

Contenido del empaque

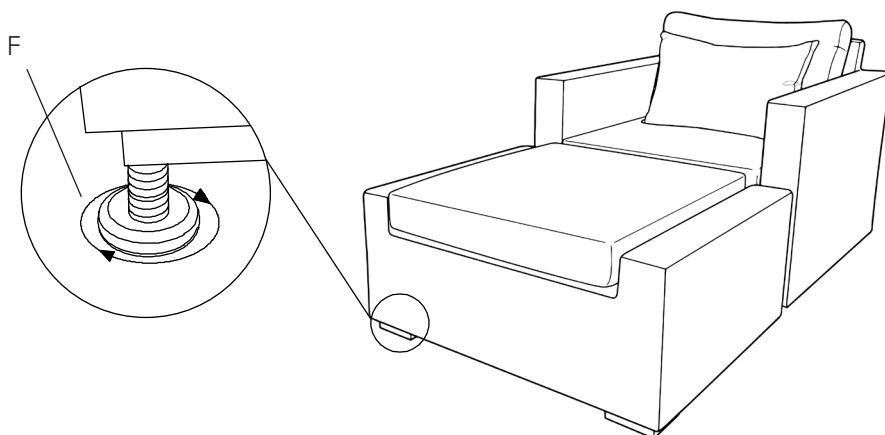
Antes de comenzar a ensamblar este producto, asegúrese que todas las piezas estén completas.



Parte	Descripción	Cantidad
A	Silla	1
B	Otomana	1
C	Cojín de asiento y cojín de otomana (tamaño idéntico)	2
D	Cojín del respaldo	1
E	Cojín largo	1
F	Pies niveladores (premontados)	8

Uso

PRECAUCIÓN: No utilice herramientas aladas para retirar el material protector ya que podrían dañar el producto.



Paso 1: Coloque los muebles en una superficie plana. Ajuste los pies niveladores (F) como sea necesario.


Paso 2: ¡Coloque los cojines y disfrute!

Cuidado y mantenimiento

- Todos los muebles para exteriores están expuestos a los rayos UV y a las inclemencias del tiempo. Recomendamos usar cubiertas para muebles y cojines o almacenar su mueble cuando no lo utilice.
- Conserve estas instrucciones de cuidado y limpieza Sunbrella para el mantenimiento de las tela de los cojines y almohadas.
- Para mantener la vitalidad de su mueble, simplemente límpielo con jabón suave y agua, enjuagándolo y secándolo por completo.

Advertencias y Precauciones

 **PELIGRO:** Mantenga alejados a los niños del área de ensamblado.

 **PRECAUCIÓN:** Use la silla y la otomana sobre una superficie plana solamente.

 **ADVERTENCIAS:** No se pare en la silla ni en la otomana.



Garantía

GARANTÍA DE 5 AÑOS (Garantía del fabricante válida en E.U.A.)

El fabricante garantiza este producto durante un período de 5 años a partir de la fecha de compra, contra defectos en los materiales y mano de obra. Esta garantía no cubre daños ocasionados por negligencia, abuso o daños relacionados con las inclemencias del clima. Para mayor información y cláusulas de la garantía, favor de enviar un correo electrónico a customerservice@atleisure.com, o llame sin costo desde E.U.A. al tel. **1-855-880-7205 (US,**

Inglés), o escriba por correo a:

Atleisure, LLC
Customer Service Dept.
1040 Boulevard SE, Ste. B
Atlanta, GA 30312 USA

EXCLUSIONES DE LA GARANTÍA

Esta garantía excluye lo siguiente: daños causados por actos de la naturaleza (por ejemplo: vientos fuertes, incendio o congelación); daños ocasionados por ensamble incorrecto, accidentes, desastres, mal uso, abuso, negligencia y decoloración o desteñido de los acabados o del mimbre ocasionados por la exposición a la intemperie. Producto no destinado para uso comercial. Esta garantía le otorga derechos legales específicos y usted puede tener otros derechos dependiendo de su lugar de residencia.

AUSTRALIA: Nuestros productos vienen con garantías que no se pueden excluir bajo las Leyes del Consumidor de Australia. Usted tiene derecho a un cambio o devolución por una falla mayor y a una compensación por cualquier otra pérdida o daño razonablemente previsible. También tiene derecho a la reparación o reemplazo de los bienes, si éstos no cumplen con una calidad aceptable y la falla no constituye una falla mayor.

Distributed by:
Costco Wholesale Corporation
PO. Box 34535
Seattle, WA 98124-1535
USA
1-800-774-2678
www.costco.com

Imported by / Importé par :
Costco Wholesale Canada Ltd.*
415 W. Hunt Club Road
Ottawa, Ontario
K2E 1C5, Canada
1-800-463-3783
www.costco.ca
*faisant affaire au Québec sous
ale nom les Entrepôts Costco

Importado por :
Importadora Primex S.A. de C.V.
Blvd. Magnocentro No. 4
San Fernando La Herradura
Huixquilucan, Estado de México
C.P. 52765
RFC: IPR-930907-S70
(55)-5246-5500
www.costco.com.mx

Imported by :
Costco Wholesale Australia Pty Ltd
17-21 Parramatta Road
Lidcombe NSW 2141
Australia
www.costco.com.au

Imported by :
Costco Wholesale UK Ltd /
Costco Online UK Ltd
Hartspring Lane
Watford, Herts
WD25 8JS
United Kingdom
01923 213113
www.costco.co.uk

Importado por :
Costco Wholesale Spain S.L.U.
Polígono Empresarial Los Gavilanes
C/ Agustín de Betancourt, 17
28906 Getafe (Madrid) España
NIF: B86509460
900 111 155
www.costco.es

Distributed by :
Costco Wholesale Iceland ehf.
Kauptún 3-7, 201 Gardabaer
Iceland
www.costco.is

Distribué par :
Costco France
1 avenue de Bréhat
91140 Villebon-sur-Yvette
France
01 80 45 01 10
www.costco.fr

Imported by :
Costco Wholesale Japan Ltd.
3-1-4 Ikegami-Shincho
Kawasaki-ku, Kawasaki-shi,
Kanagawa 210-0832 Japan
044-281-2600
www.costco.co.jp

Imported and Distributed by :
Costco Wholesale Korea, Ltd.
40, Iljik-ro
Gwangmyeong-si
Gyeonggi-do, 14347, Korea
1899-9900
www.costco.co.kr

Imported by / Manufactured for:
Costco President Taiwan, Inc.
No. 656 Chung-Hwa 5th Road
Kaohsiung, Taiwan
Company Tax ID: 96972798
449-9909 or 02-449-9909 (if cellphone)
www.costco.com.tw

Imported by and Distributed by:
Shanghai Minhang Costco Trading
Co., Ltd.
Unit 109, NO 388, Lian You Road
Minhang District, Shanghai
China 201107
+86-21-6257-7065



ATleisure, LLC
1040 Boulevard SE, Suite B
Atlanta, Georgia 30312, USA

US Llamada gratuita: 1-855-880-7205 (atención en inglés)

De 8 a.m. a 5 p.m., de lunes a viernes, hora del Este
Correo electrónico: customerservice@atleisure.com o visite
nuestro sitio web

www.atleisure.com