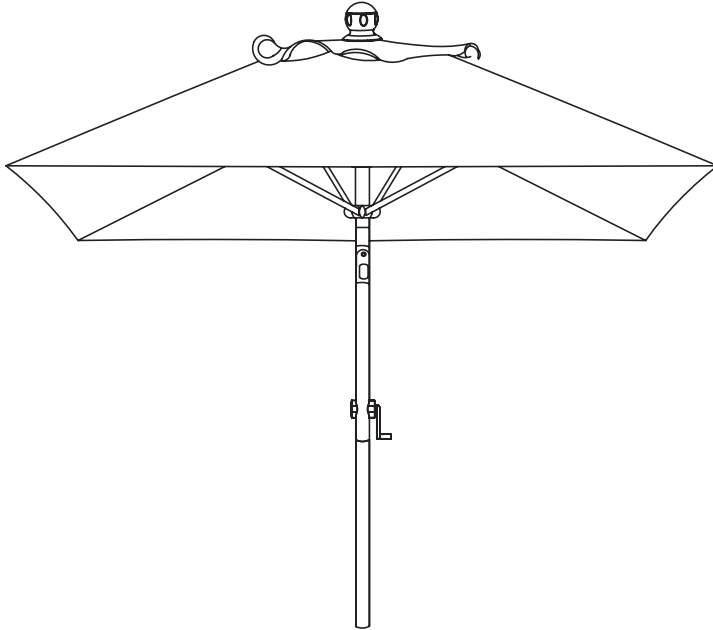




# 6' x 6' Square Market Umbrella Assembly, Care & Use Manual

ITM . / ART. 1900659, 1900608, 1900628

Model: #UMB-546980CL, UMB-546980M, UMB-546980C



## IMPORTANT: RETAIN FOR FUTURE REFERENCE READ CAREFULLY

For assistance with use, parts, or customer service, please contact:

*ATLeisure, LLC*

US 001-884-880-7205

8:00am - 5:00pm, Monday through Friday, Eastern Standard Time

[www.atleisure.com](http://www.atleisure.com) · Email: [customerservice@atleisure.com](mailto:customerservice@atleisure.com)

For outdoor domestic use only. Not for commercial use.

Designed in USA  
Made in China

# Contents

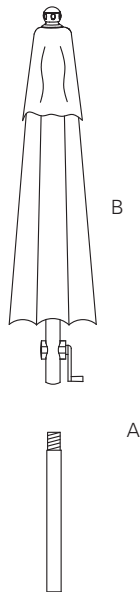
---

Package Contents ..... 2  
Assembly and Use ..... 3-4  
Care and Maintenance ..... 5  
Warning and Cautions ..... 5

## Package Contents

---

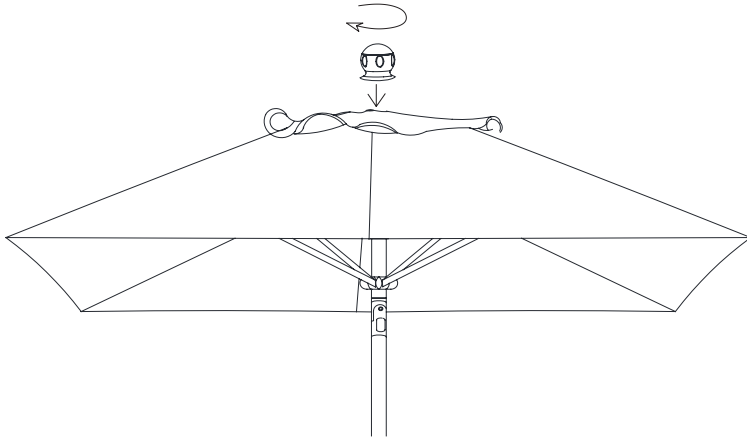
Please lay out all parts prior to assembly to make sure all parts are present.



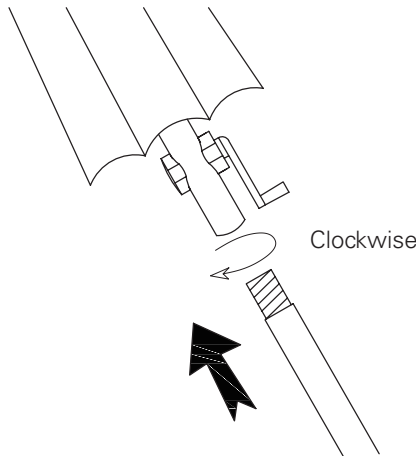
Part	Description	Quantity
A	Umbrella Frame with Canopy	1
B	Finial	1
C	Bottom Pole	1

# Assembly and Use

---



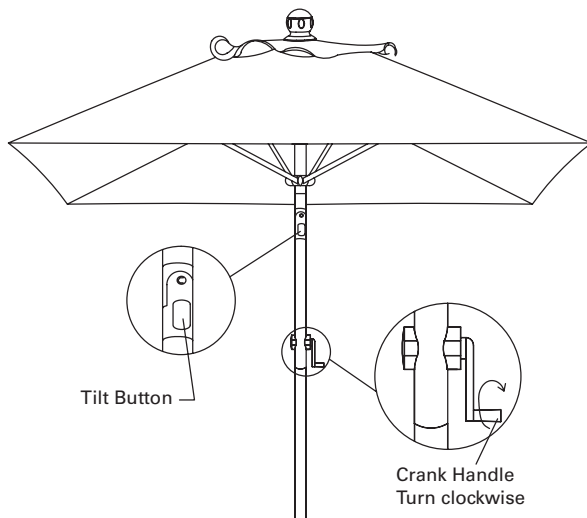
**Step 1:** If not attached, align finial (B) to threading on top of umbrella frame (A) and turn clockwise (to right) to lock into place. Do not over-tighten.



**Step 2:** Attach bottom pole (C) to umbrella frame (A), then tighten in clockwise direction. Do not over-tighten.

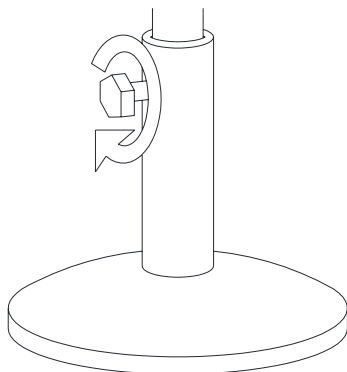
## Assembly and Use

---



**Step 3:** Turn crank handle in clockwise direction (to right) until canopy is fully opened. Turn crank handle in opposite direction to close canopy and secure with attached strap. To close the umbrella, it must be in the upright position.

You can tilt the umbrella to the right or left by pressing the tilt button to release the umbrella top. Release the button to maintain desired angle.



**Step 4:** Insert umbrella into a heavy umbrella base no less than 26.5 lbs (not included). Tighten locking nut on side of base to safely secure umbrella.

## Care and Maintenance

---

See enclosed Sunbrella® care and cleaning label sewn into interior side of canopy.

## Warnings and Cautions

---



**DANGER :** Keep children out of the assembly area during assembly.



**WARNING:** Read the entire instructions before beginning and follow the steps outlined. Failure to assemble and install as instructed could result in the umbrella tipping over, causing personal injury and/or property damage.



**WARNING:** Do not use this umbrella during periods of high winds and rain. Failure to do so may result in personal injury and/or damage.



**CAUTION:** Assemble and use umbrella on flat surfaces. Keep umbrella away from glass tabletops during windy conditions to prevent breakage.



**INFORMATION:** Recommend inserting the umbrella into an umbrella base (not included) to secure umbrella in upright position.



**INFORMATION:** Close the umbrella and use the canopy ties when umbrella is not in use.



**INFORMATION:** Schematics in this manual are for assembly and operation illustration only. They may differ from the umbrella's actual appearance.

Distributed by:  
Costco Wholesale Corporation  
P.O. Box 34535  
Seattle, WA 98124-1535  
USA  
1-800-774-2678  
www.costco.com

Imported by :  
Costco Wholesale UK Ltd /  
Costco Online UK Ltd  
Hartspring Lane  
Watford, Herts  
WD25 8JS  
United Kingdom  
01923 213113  
www.costco.co.uk

Imported by :  
Costco Wholesale Japan Ltd.  
3-1-4 Ikegami-Shincho  
Kawasaki-ku, Kawasaki-shi,  
Kanagawa 210-0832 Japan  
044-281-2600  
www.costco.co.jp

Imported by / Importé par :  
Costco Wholesale Canada Ltd.\*  
415 W. Hunt Club Road  
Ottawa, Ontario  
K2E 1C5, Canada  
1-800-463-3783  
www.costco.ca  
\*faisant affaire au Québec sous  
ale nom les Entrepôts Costco

Importado por :  
Costco Wholesale Spain S.L.U.  
Poligono Empresarial Los Gaviñanes  
C/ Agustín de Betancourt, 17  
28906 Getafe (Madrid) España  
NIF: B86509460  
900 111 155  
www.costco.es

Imported and Distributed by :  
Costco Wholesale Korea, Ltd.  
40, Iljik-ro  
Gwangmyeong-si  
Gyeonggi-do, 14347, Korea  
1899-9900  
www.costco.co.kr

Importado por :  
Importadora Primex S.A. de C.V.  
Blvd. Magnocentro No. 4  
San Fernando La Herradura  
Huixquilucan, Estado de México  
C.P. 52765  
RFC: IPR-930907-S70  
(55)-5246-5500  
www.costco.com.mx

Distributed by :  
Costco Wholesale Iceland wwwwww.  
Kauptún 3-7, 201 Gardabaer  
Iceland  
www.costco.is

Imported by / Manufactured for:  
Costco President Taiwan, Inc.  
No. 656 Chung-Hwa 5th Road  
Kaohsiung, Taiwan  
Company Tax ID: 96972798  
449-9909 or 02-449-9909 (if cellphone)  
www.costco.com.tw

Imported by :  
Costco Wholesale Australia Pty Ltd  
17-21 Parramatta Road  
Lidcombe NSW 2141  
Australia  
www.costco.com.au

Distribué par :  
Costco France  
1 avenue de Bréhat  
91140 Villebon-sur-Yvette  
France  
01 80 45 01 10  
www.costco.fr

Imported by and Distributed by:  
Shanghai Minhang Costco Trading  
Co., Ltd.  
Unit 109, NO 388, Lian You Road  
Minhang District, Shanghai  
China 201107  
+86-21-6257-7065



ATLeisure, LLC  
1040 Boulevard SE, Suite B  
Atlanta, Georgia 30312, USA

**001-884-880-7205 (US)**

8am - 5pm Eastern Time, Monday through Friday

**www.atleisure.com**

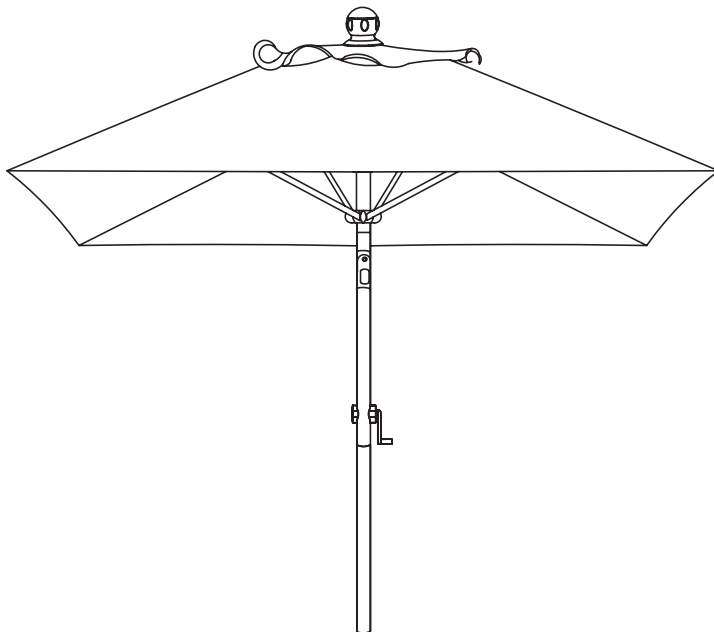


Parasol de marché carré de  
1,83 x 1,83 m (6 x 6 pi)

Manuel de montage, d'entretien et  
d'utilisation

ART. 1900659, 1900608, 1900628

Modèles : UMB-546980CL, UMB-546980M, UMB-546980C



## IMPORTANT : LIRE ATTENTIVEMENT ET CONSERVER POUR CONSULTATION ULTÉRIEURE

Pour obtenir de l'aide concernant l'utilisation et les pièces ou pour joindre le service à la clientèle :

*ATLeisure, LLC*

1 884 880-7205 (États-Unis)

De 8 h à 17 h (HE), du lundi au vendredi

[www.atleisure.com](http://www.atleisure.com) · Courriel : [customerservice@atleisure.com](mailto:customerservice@atleisure.com)

Pour usage extérieur domestique seulement. Non destiné à des fins commerciales.

Conçu aux États-Unis  
Fabriqué en Chine

## Table des matières

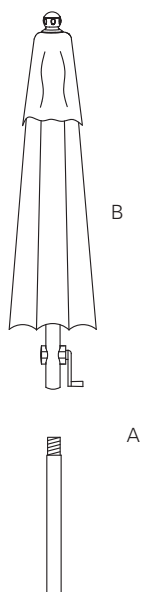
---

Contenu de l'emballage .....	2
Montage et utilisation .....	3-4
Entretien et nettoyage .....	5
Mises en garde.....	5

## Contenu de l'emballage

---

Avant de commencer le montage, vérifier qu'il ne manque aucune pièce.

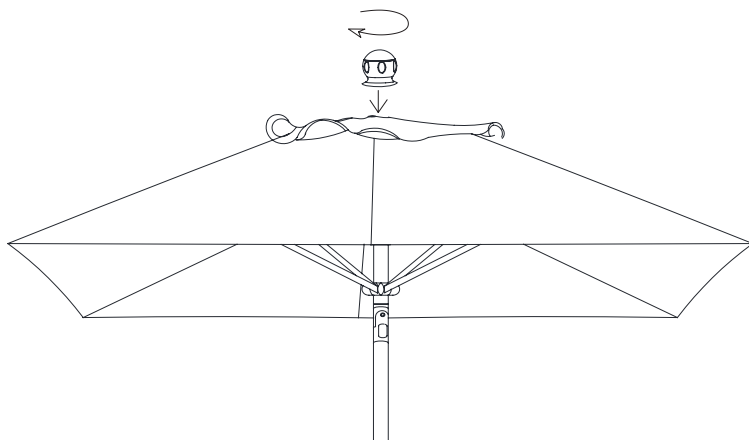


Pièce	Description	Quantité
A	Châssis du parasol (avec toile)	1
B	Faîteau	1
C	Mât inférieur	1

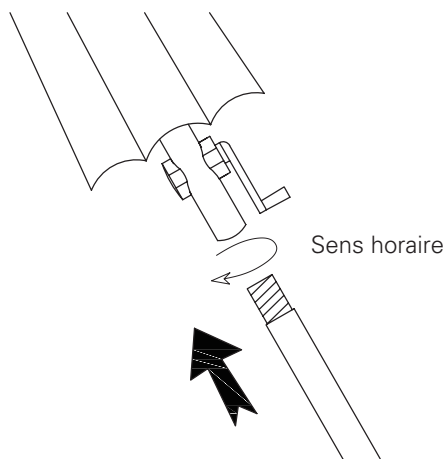


## Montage et utilisation

---



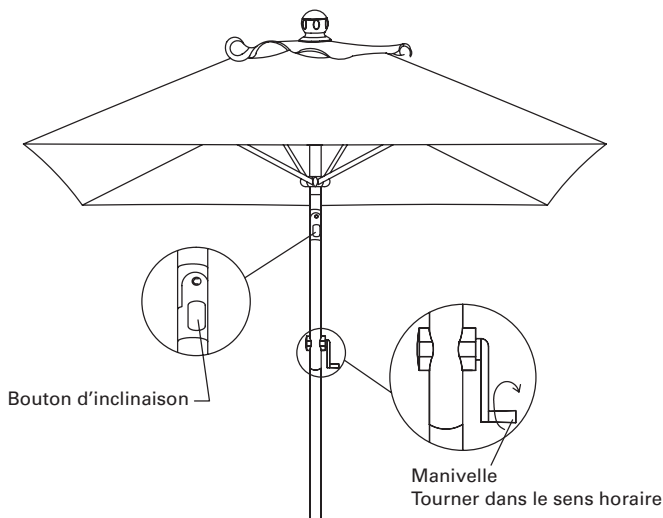
**Étape 1 :** S'il n'est pas déjà installé, visser le faîteau (B) sur le dessus du châssis du parasol (A) dans le sens horaire (vers la droite), sans trop serrer.



**Étape 2 :** Fixer le mât inférieur (C) au châssis du parasol (A) en le vissant dans le sens horaire, sans trop serrer.

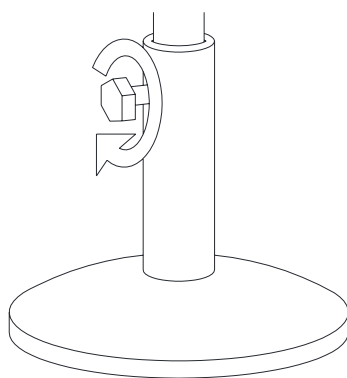
## Montage et utilisation

---



**Étape 3 :** Tourner la manivelle dans le sens horaire (vers la droite) jusqu'à l'ouverture complète de la toile. Pour la refermer, redresser le parasol et tourner la manivelle dans le sens opposé, puis attacher la toile avec la courroie fournie.

Le parasol s'incline d'un côté ou de l'autre au moyen du bouton d'inclinaison, qui permet de faire basculer la partie supérieure. Relâcher le bouton pour maintenir le parasol dans l'angle souhaité.



**Étape 4 :** Insérer le parasol dans une base d'au moins 12 kg (26,5 lb) (non comprise). Serrer la vis sur le côté de la base pour fixer le parasol solidement.

## Entretien et nettoyage

---

Consulter l'étiquette Sunbrella<sup>MD</sup> cousue à l'intérieur de la toile pour obtenir les instructions d'entretien et de nettoyage.

### Mises en garde

---



**DANGER** : Tenir les enfants à l'écart pendant le montage.



**AVERTISSEMENT** : Lire les instructions en entier avant de commencer le montage. Suivre les étapes de montage et d'installation, sans quoi le parasol pourrait basculer et causer des bris ou des blessures.



**AVERTISSEMENT** : Pour éviter les bris et les blessures, ne pas utiliser le parasol en période de grands vents ou de pluie abondante.



**AVERTISSEMENT** : Monter et installer le parasol sur une surface plane. Ne pas laisser le parasol près d'une table à surface vitrée par temps venteux pour éviter les bris.



**NOTE** : Il est recommandé de fixer solidement le parasol dans une base (non comprise) pour le maintenir à la verticale.



**NOTE** : Fermer la toile et attacher les courroies de rangement lorsque le parasol n'est pas utilisé.



**NOTE** : Les illustrations du présent manuel sont fournies à titre indicatif pour le montage et l'utilisation seulement. L'apparence réelle du parasol pourrait différer.

Distributed by:  
Costco Wholesale Corporation  
P.O. Box 34535  
Seattle, WA 98124-1535  
USA  
1-800-774-2678  
www.costco.com

Imported by :  
Costco Wholesale UK Ltd /  
Costco Online UK Ltd  
Hartspring Lane  
Watford, Herts  
WD25 8JS  
United Kingdom  
01923 213113  
www.costco.co.uk

Imported by :  
Costco Wholesale Japan Ltd.  
3-1-4 Ikegami-Shincho  
Kawasaki-ku, Kawasaki-shi,  
Kanagawa 210-0832 Japan  
044-281-2600  
www.costco.co.jp

Imported by / Importé par :  
Costco Wholesale Canada Ltd.\*  
415 W. Hunt Club Road  
Ottawa, Ontario  
K2E 1C5, Canada  
1-800-463-3783  
www.costco.ca  
\*faisant affaire au Québec sous  
ale nom les Entrepôts Costco

Importado por :  
Costco Wholesale Spain S.L.U.  
Poligono Empresarial Los Gavilanes  
C/ Agustín de Betancourt, 17  
28906 Getafe (Madrid) España  
NIF: B86509460  
900 111 155  
www.costco.es

Imported and Distributed by :  
Costco Wholesale Korea, Ltd.  
40, Iljik-ro  
Gwangmyeong-si  
Gyeonggi-do, 14347, Korea  
1899-9900  
www.costco.co.kr

Importado por :  
Importadora Primex S.A. de C.V.  
Blvd. Magnocentro No. 4  
San Fernando La Herradura  
Huixquilucan, Estado de México  
C.P. 52765  
RFC: IPR-930907-S70  
(55)-5246-5500  
www.costco.com.mx

Distributed by :  
Costco Wholesale Iceland wwwwww.  
Kauptún 3-7, 201 Gardabaer  
Iceland  
www.costco.is

Imported by / Manufactured for:  
Costco President Taiwan, Inc.  
No. 656 Chung-Hwa 5th Road  
Kaohsiung, Taiwan  
Company Tax ID: 96972798  
449-9909 or 02-449-9909 (if cellphone)  
www.costco.com.tw

Imported by :  
Costco Wholesale Australia Pty Ltd  
17-21 Parramatta Road  
Lidcombe NSW 2141  
Australia  
www.costco.com.au

Distribué par :  
Costco France  
1 avenue de Bréhat  
91140 Villebon-sur-Yvette  
France  
01 80 45 01 10  
www.costco.fr

Imported by and Distributed by:  
Shanghai Minhang Costco Trading  
Co., Ltd.  
Unit 109, NO 388, Lian You Road  
Minhang District, Shanghai  
China 201107  
+86-21-6257-7065



ATLeisure, LLC  
1040 Boulevard SE, Suite B  
Atlanta, Georgia 30312,  
ÉTATS-UNIS

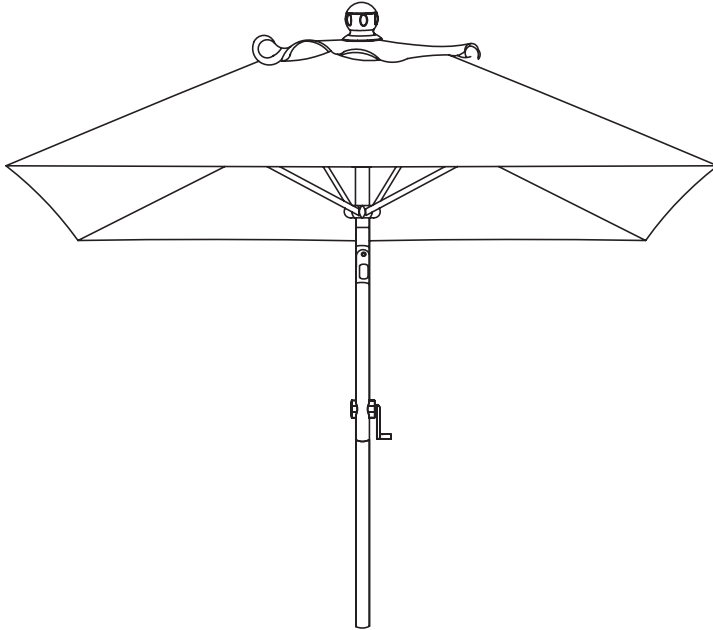
**001-884-880-7205 (US)**

De 8 h à 17 h (HE), du lundi au vendredi  
www.atleisure.com



Sombrilla de mercado cuadrada  
de 1,83 m x 1,83 m (6' x 6')  
Manual de Uso, Cuidado y Ensamble

ITM . / ART. 1900659, 1900608, 1900628  
Modelo: #UMB-546980CL, UMB-546980M, UMB-546980C



**IMPORTANTE: CONSERVE PARA FUTURA  
REFERENCIA. LEA CUIDADOSAMENTE.**

Para solicitar asistencia con su uso, piezas y servicio al cliente, por favor llame a:

**ATLeisure, LLC**

001-884-880-7205 (E.U.A)

De lunes a viernes, de 8:00 am a 5:00 pm, hora estándar del Este de E.U.A.

[www.atleisure.com](http://www.atleisure.com) - Correo electrónico: [customerservice@atleisure.com](mailto:customerservice@atleisure.com)

Para uso doméstico en exteriores solamente. No para uso comercial.

Diseñado en E.U.A.

Hecho en China.



## Contenido

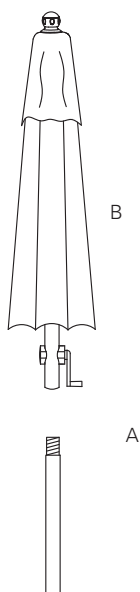
---

Contenido del empaque .....	2
Ensamblaje y uso .....	3-4
Cuidado y mantenimiento .....	5
Advertencias y precauciones .....	5

## Contenido del empaque

---

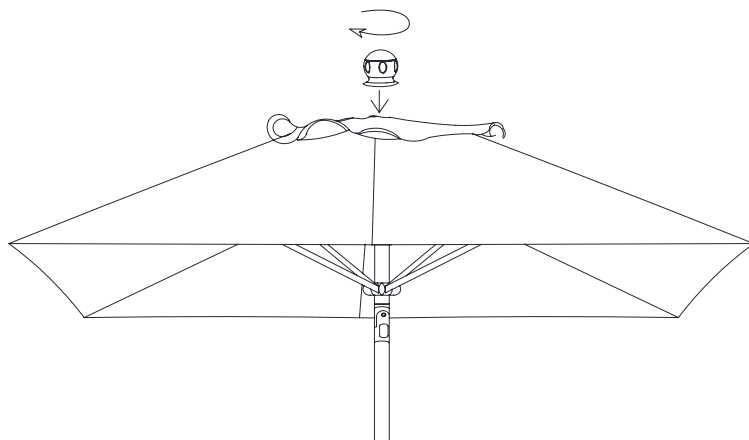
Antes de comenzar a ensamblar este producto, asegúrese que todas las piezas estén completas.



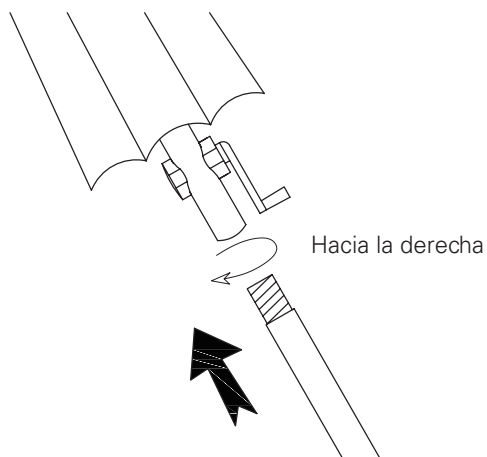
Pieza	Descripción	Cantidad
A	Armazón de sombrilla con toldo	1
B	Remate	1
C	Sección inferior del poste	1

## Ensamblaje y uso

---



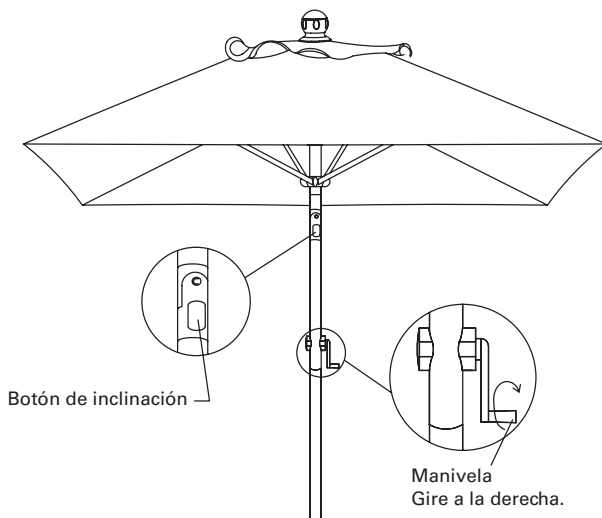
**Paso 1:** Si no se encuentra unido, alinee el remate (B) para roscarlo sobre el armazón de la sombrilla (A) y gire en sentido horario (a la derecha) para fijarlo en su lugar. No apriete demasiado.



**Paso 2:** Fije la sección inferior del poste (C) al armazón de la sombrilla (A); a continuación, apriete en sentido horario. No apriete demasiado.

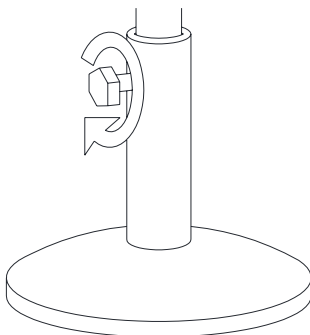
## Ensamblaje y uso

---



**Paso 3:** Gire la manivela en sentido horario (a la derecha) hasta que el toldo se abra por completo. Gire la manivela en dirección opuesta para cerrar el toldo y fíjelo con la cinta adjunta. Para cerrar la sombrilla, ésta debe estar en posición vertical.

Puede inclinar la sombrilla a la derecha o la izquierda pulsando el botón de inclinación para liberar la parte superior de la sombrilla. Suelte el botón para mantener el ángulo deseado.



**Paso 4:** Inserte la sombrilla en una base pesada para sombrilla de no menos de 12 kg / 26,5 lb) (no incluida). Apriete la tuerca de seguridad en el lateral de la base para asegurar la sombrilla.



## Cuidado y mantenimiento

---

Consulte la etiqueta de cuidado y limpieza de Sunbrella® que se encuentra cosida en el interior del toldo.

## Advertencias y precauciones

---



**PELIGRO:** Mantenga a los niños fuera de la zona durante el ensamble.



**ADVERTENCIA:** Lea todas las instrucciones antes de empezar y siga los pasos descritos. El no ensamblar e instalar la sombrilla de acuerdo a las instrucciones podría ocasionar que la sombrilla se vuelque, causando lesiones personales y/o daños a la propiedad.



**ADVERTENCIA:** No utilice esta sombrilla durante las temporadas de fuertes vientos y lluvia. El no hacerlo, podría causar lesiones personales o daños.



**PRECAUCIÓN:** Ensamble y utilice la sombrilla en superficies planas. Mantenga la sombrilla lejos de tableros de mesa de vidrio durante condiciones de viento para evitar que se rompan.



**INFORMACIÓN:** Se recomienda insertar la sombrilla en una base para sombrilla (no incluida) para asegurarla en posición vertical.



**INFORMACIÓN:** Cierre la sombrilla y utilice las cintas del toldo cuando la sombrilla no esté en uso.



**INFORMACIÓN:** Los diagramas de este manual son para ilustrar el ensamble y la operación solamente. Éstos pueden diferir del aspecto real de la sombrilla.

Distributed by:  
Costco Wholesale Corporation  
P.O. Box 34535  
Seattle, WA 98124-1535  
USA  
1-800-774-2678  
www.costco.com

Imported by :  
Costco Wholesale UK Ltd /  
Costco Online UK Ltd  
Hartspring Lane  
Watford, Herts  
WD25 8JS  
United Kingdom  
01923 213113  
www.costco.co.uk

Imported by :  
Costco Wholesale Japan Ltd.  
3-1-4 Ikegami-Shincho  
Kawasaki-ku, Kawasaki-shi,  
Kanagawa 210-0832 Japan  
044-281-2600  
www.costco.co.jp

Imported by / Importé par :  
Costco Wholesale Canada Ltd.\*  
415 W. Hunt Club Road  
Ottawa, Ontario  
K2E 1C5, Canada  
1-800-463-3783  
www.costco.ca  
\*faisant affaire au Québec sous  
ale nom les Entrepôts Costco

Importado por :  
Costco Wholesale Spain S.L.U.  
Polígono Empresarial Los Gavilanes  
C/ Agustín de Betancourt, 17  
28906 Getafe (Madrid) España  
NIF: B86509460  
900 111 155  
www.costco.es

Imported and Distributed by :  
Costco Wholesale Korea, Ltd.  
40, Iljik-ro  
Gwangmyeong-si  
Gyeonggi-do, 14347, Korea  
1899-9900  
www.costco.co.kr

Importado por :  
Importadora Primex S.A. de C.V.  
Blvd. Magnocentro No. 4  
San Fernando La Herradura  
Huixquilucan, Estado de México  
C.P. 52765  
RFC: IPR-930907-S70  
(55)-5246-5500  
www.costco.com.mx

Distributed by :  
Costco Wholesale Iceland wwwwww.  
Kauptún 3-7, 201 Gardabaer  
Iceland  
www.costco.is

Imported by / Manufactured for:  
Costco President Taiwan, Inc.  
No. 656 Chung-Hwa 5th Road  
Kaohsiung, Taiwan  
Company Tax ID: 96972798  
449-9909 or 02-449-9909 (if cellphone)  
www.costco.com.tw

Imported by :  
Costco Wholesale Australia Pty Ltd  
17-21 Parramatta Road  
Lidcombe NSW 2141  
Australia  
www.costco.com.au

Distribué par :  
Costco France  
1 avenue de Bréhat  
91140 Villebon-sur-Yvette  
France  
01 80 45 01 10  
www.costco.fr

Imported by and Distributed by:  
Shanghai Minhang Costco Trading  
Co., Ltd.  
Unit 109, NO 388, Lian You Road  
Minhang District, Shanghai  
China 201107  
+86-21-6257-7065



ATLeisure, LLC  
1040 Boulevard SE, Suite B  
Atlanta, Georgia 30312, USA

**001-884-880-7205 (E.U.A)**

De lunes a viernes, de 8:00 am a 5:00 pm (hora del Este de E.U.A.)

**www.atleisure.com**

